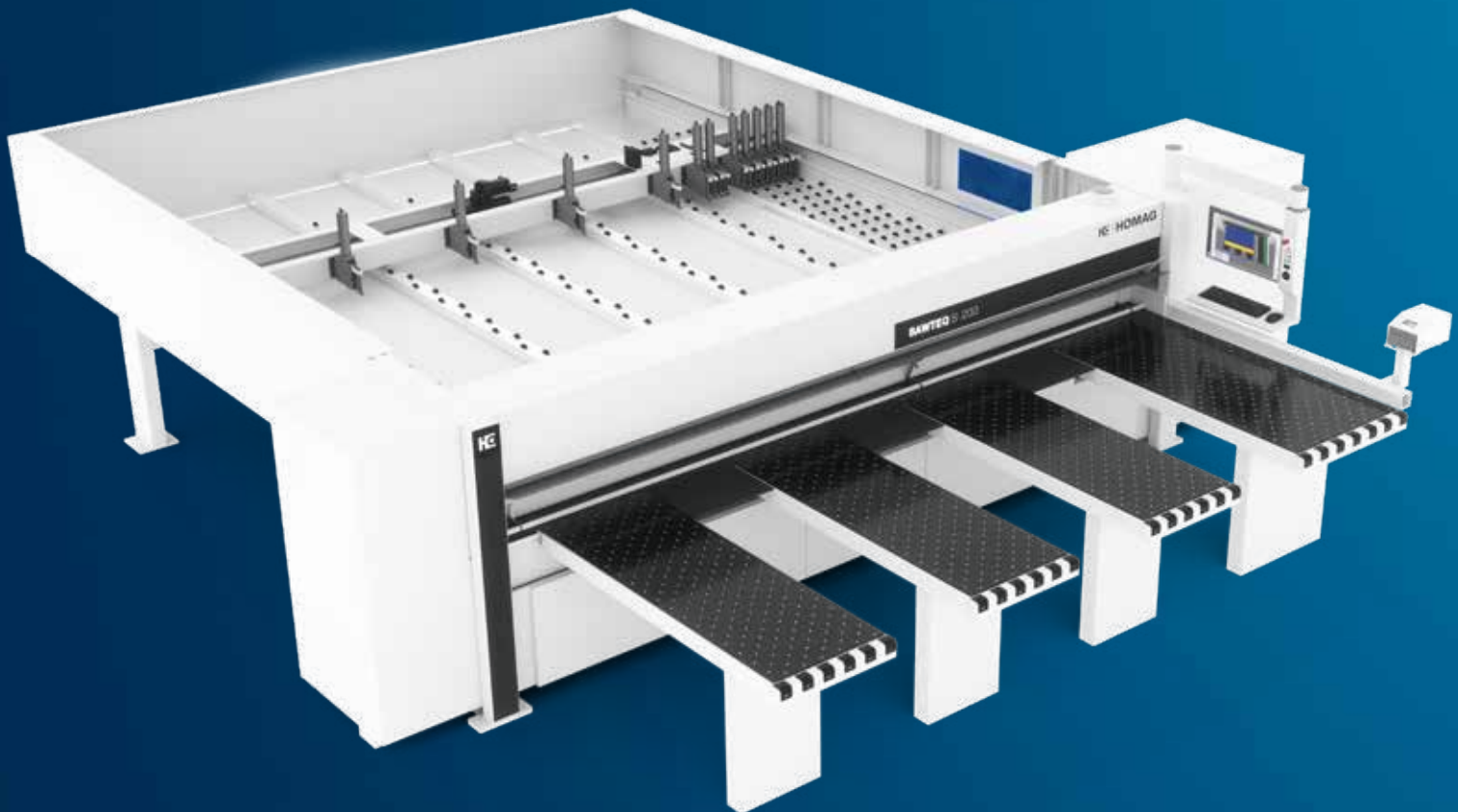


SAWTEQ

S-200 / S-210

Výkon na mieru.

Naša píla na delenie veľkoplošných materiálov





SAWTEQ S-200/S-210 – a rezanie je rovnako všestranné ako vaše remeslo

SAWTEQ S-200/S-210 vám poskytuje presne to, čo v remesle potrebujete na vodorovné rezanie dosiek: silu, presnosť a predovšetkým flexibilitu. Začína sa to už pri technike: v prípade SAWTEQ S-200/S-210 máte na výber spomedzi dvoch základných modelov a stroj si môžete na mieru nakonfigurovať množstvom ďalších technológií. Vždy tak budete flexibilní a budete mať pílu, ktorá rastie s vašimi požiadavkami.

YOUR SOLUTION

ĎALŠIE INFORMÁCIE
NÁJDETE NA WEBOVEJ
STRÁNKE HOMAG.COM



SAWTEQ S-200/S-210

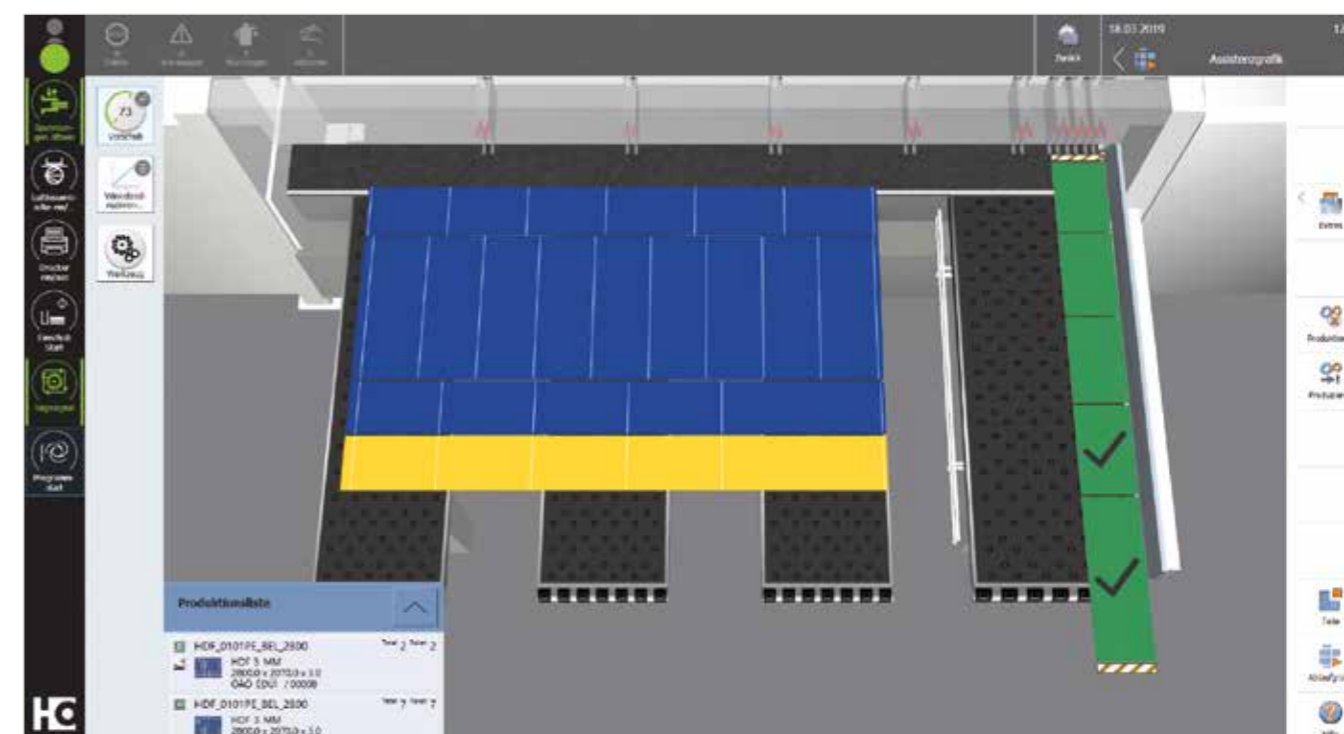
OBSAH

- 04 Softvér
- 12 Samostatná píla SAWTEQ S-200
- 14 Píla so zdvíhacím stolom SAWTEQ S-210
- 16 Základné vybavenie
- 22 Doplnkové vybavenie
- 37 Technické údaje
- 38 Servis



CADmatic 5 – intuitívne ovládanie a možnosť digitálneho zosieťovania

CADmatic 5 predstavuje najmodernejšie výkonné ovládanie pily od spoločnosti HOMAG. Obrovské množstvo funkcií, no pritom jednoduchá manipulácia. Základom je intuitívny koncept ovládania a prehľadné funkcie správy. Okrem toho je prostredníctvom softvéru CADmatic 5 možná aj komunikácia so vzdialenými strojmi a softvérovými riešeniami.



CADmatic 5 – nová perspektíva

Najnovšia generácia ovládania píl od spoločnosti HOMAG prináša 3D asistenčnú grafiku, ktorá operátorovi stroja zobrazuje všetky pracovné kroky zrozumiteľne, názorne a chronologicky. Dá sa ovládať intuitívne, čo skrátuje čas potrebný na zapracovanie a znižuje chyby na minimum.

Najväčšie plusy:

- Jednoduchá, intuitívna a ergonomická obsluha stroja vďaka 3D asistenčnej grafike
- Možno tak doceliť plynulé procesy a rovnomerný výstup
- Otočný 24" viacdotykový full HD displej umožňuje jednoduchú manipuláciu prostredníctvom potiahnutia prstom, posúvania a približovania
- Jednotný koncept obsluhy vďaka používateľskému rozhraniu powerTouch
- Všetky pily HOMAG so softvérom CADmatic 5 sú automaticky kompatibilné s riešeniami značky tapio

Ďalšie informácie nájdete v prospekte „CADmatic“.

V čom spočíva rozdiel? V softvéri!

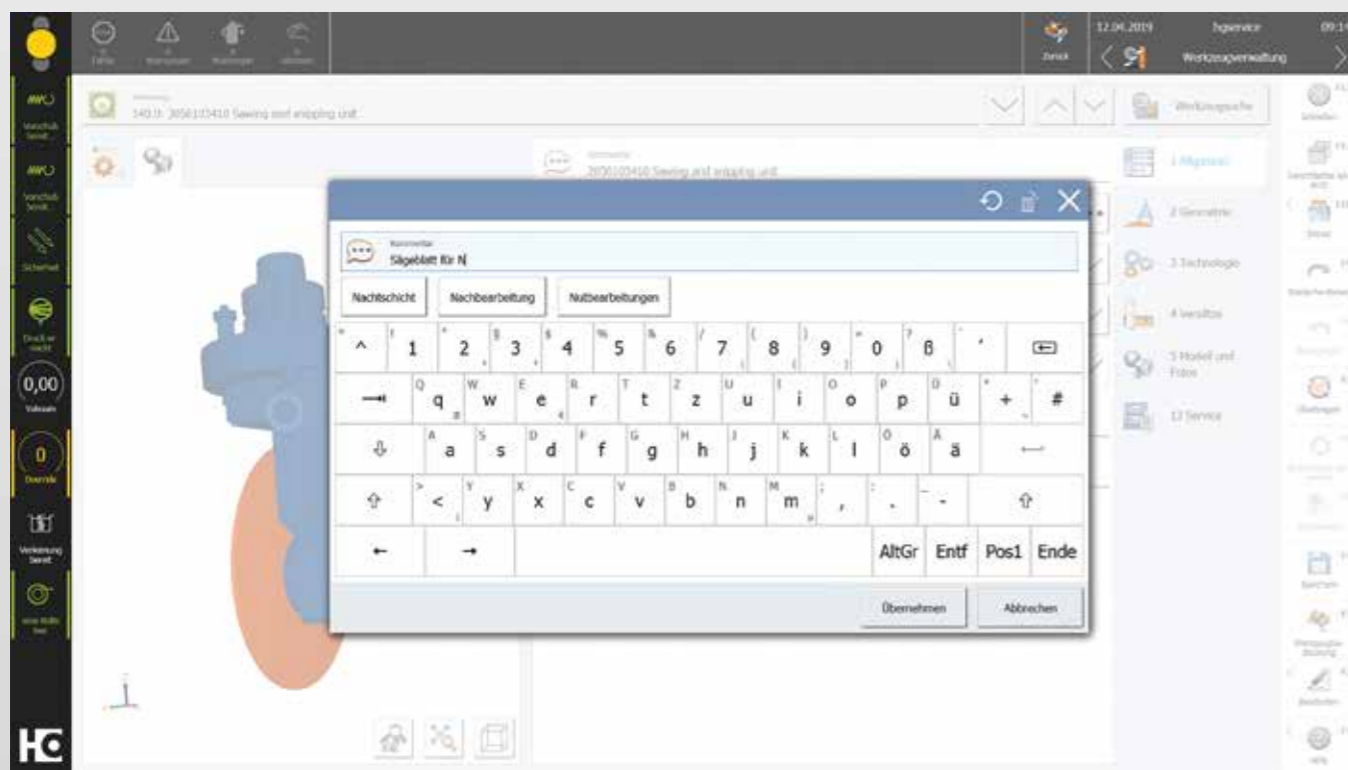
Vďaka nemu možno stroj efektívne zapojiť do výroby a doceliť plynulé procesy, ktoré sú inteligentne prepojené od začiatku až do konca. Správny softvér skrátka odkrýva nový potenciál tvorby hodnôt. Práve preto je vo výrobe nenahraditeľný.

powerTouch novej generácie: powerTouch2

Rýchlejšie, komfortnejšie, prehľadnejšie: Využité výhody nášho zdokonaleného dotykového ovládacieho rozhrania powerTouch. Ďalej sme optimalizovali náš jednotný koncept ovládania a prispôbili sme ho požiadavkám našich zákazníkov. Ovládajte stroje HOMAG ešte rýchlejšie a intuitívnejšie. Nový moderný dizajn je zrozumiteľný a prehľadný. Inovatívne dotykové ovládanie je navrhnuté tak, aby ste požadovaný výsledok dosiahli jednoducho

a pohodlne. S novou generáciou powerTouch vykonáte vstupy na vašom stroji ešte rýchlejšie. V porovnaní s predchádzajúcou verziou ušetríte až 30 % času. Umožňujú to nové funkcie, ako je automatické dopĺňanie slov, rolovacia klávesnica, ktorá môže zostať otvorená, a funkcie podobné funkciám v OS Windows, ako je výber často používaných akcií priamo pomocou tlačidla Štart.

Filozofia nášho úspešného riešenia powerTouch – **jednoduchosť, jednotnosť, ergonómia, pokrok** – neustály vývoj



1 Zobrazovacia plocha powerTouch2 je jasne členená a prehľadná. Všetko podstatné uvidíte v prehľade. A napriek tomu vám neunikne žiadny detail.

3 Funkčná rolovacia klávesnica, ktorá môže zostať priebežne otvorená vrátane automatického dopĺňania na rýchlejšie vstupy (pri zadaní prvých písmen sa navrhnu často používané aplikácie a môžete ich vybrať priamo).

2 Zlepšili sme aj semaforový dialóg. Pripravenosť stroja na výrobu môžete bezprostredne ovplyvniť výberom akcií priamo pomocou symbolu semafora.

4 Rozšírené spúšťacie menu so zobrazením doplnkových informácií (napr. indikácia, počet momentálne aktívnych hlásení alebo stavové lišty, ktoré zobrazujú postup pri spracovaní aplikácie) a s priamym vyvolaním akcií (napr. potvrdenie akcií bez nutnosti prechodu do aplikácie).

Aplikácie a digitálne asistenčné nástroje. Rýchla a jednoduchá podpora v prostredí stroja.

Niektorí si ešte stále vytvárajú svoje rezné plány perom na papieri. Avšak keď si chcú pozrieť počasie, namiesto nahliadnutia von oknom pozrú do smartfónu. Položili sme si otázku: prečo nespojiť to najlepšie z oboch? Vďaka našim aplikáciám a digitálnym riešeniam vám uľahčíme každodennú prácu: stroje, materiály, nástroje, rezné plány, komponenty – všetko máte vždy vo vrecku alebo na stole.



Viac informácií na webovej stránke digital.homag.com

VYVINULI SME PRE VÁS VÝKONNÉ A INTELIGENTNÉ RIEŠENIA:

- ✓ Vždy nižšie investície
- ✓ Vždy aktuálne (nie sú potrebné žiadne aktualizácie)
- ✓ Vždy jednoduché používanie (žiadny zložitý softvér)
- ✓ Vždy nápomocné

HC VYTŤVÁRANIE DÁT

ORGANIZOVANIE **HC**

HC VYUŽÍVANIE PODPORY

OPTIMALIZÁCIA REZU **HC**

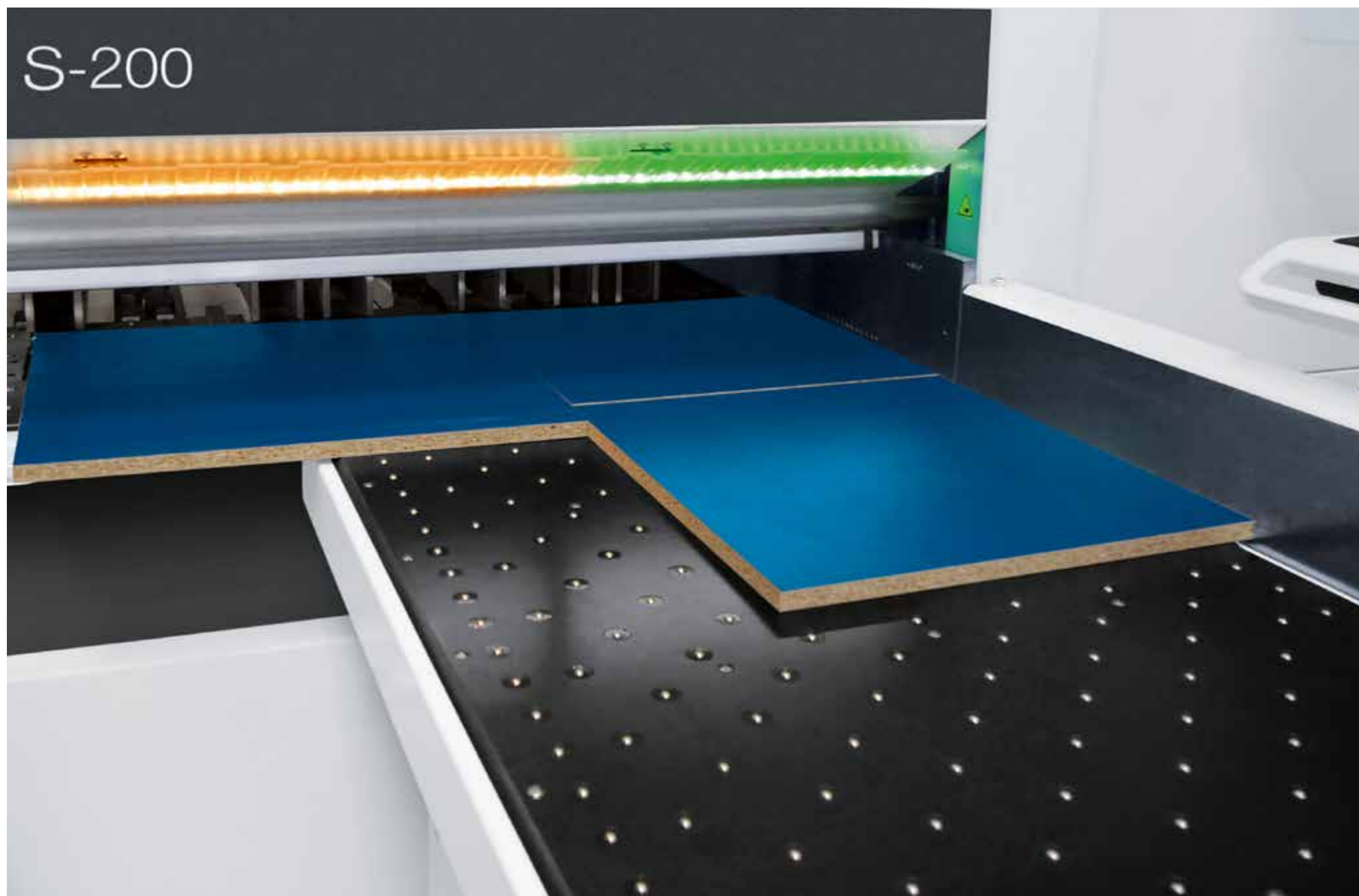
HC SPRÁVA MATERIÁLOV

OPTIMALIZÁCIA OPERÁCIÍ NESTING **HC**



Doplnkové vybavenie: inovatívne usmernenie personálu obsluhy prostredníctvom systému intelliGuide Classic

Inovatívny asistenčný systém operátora intelliGuide je už teraz k dispozícii pre SAWTEQ S-200/S-210. Verzia Classic – s lištou LED na čiare rezu, ktorá personál obsluhy navádza pomocou svetelných signálov.



Základné informácie o systéme intelliGuide Classic

- Vďaka farebným LED signálom na čiare rezu je ovládanie intuitívne a práca rýchlejšia a bezpečnejšia
- Na základe farebných LED prvkov personál obsluhy stroja hneď vidí, či sa napríklad obrábanie dielu dokončilo, či treba rez vykonať znova alebo odstrániť odpad
- Personál obsluhy už na základe osvetlenej LED dráhy vidí, či požadovaný obrobok zodpovedá tomu skutočne založenému

Potrebujete podrobnejšie informácie? Ďalšie informácie nájdete v prospekte „intelliGuide“.

Výhody systému intelliGuide Classic

- Rýchle a jednoduché procesy: Personál obsluhy a píla spolupracujú ako tím a navzájom sa nezdržujú
- Intuitívne ovládanie stroja prostredníctvom farebných LED signálov: personál obsluhy sa takmer nemusí pozeráť na monitor, vďaka tomu možno sústredene vykonávať rezný plán
- Plynulé, ergonomické a bezpečné procesy v záujme efektívnej práce
- Plynulá výmena personálu obsluhy je možná kedykoľvek

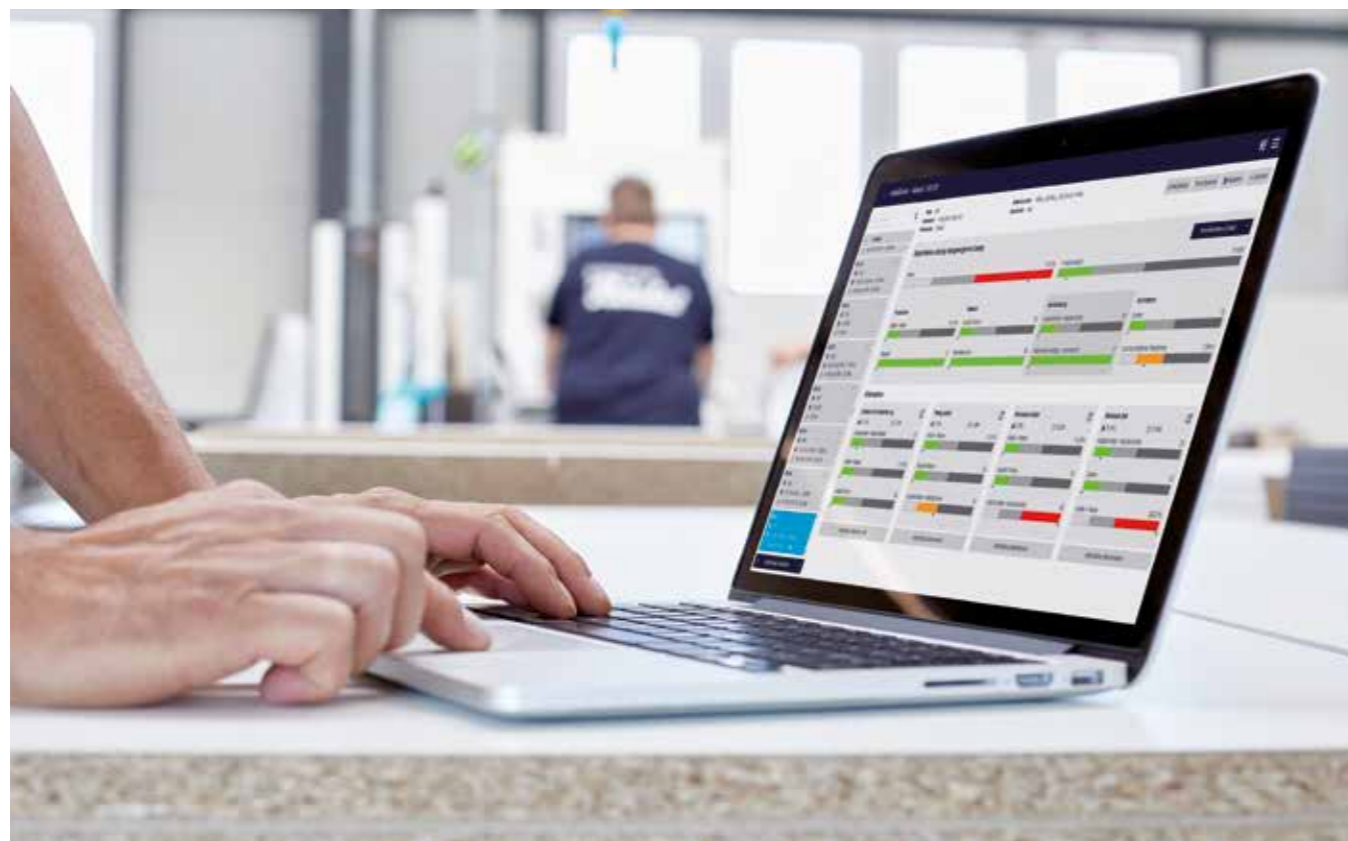


CADmatic 5 odstohovací modul Classic

Ktorý konštrukčný diel patrí kam? Na túto otázku odpovie odstohovací modul Classic pomocou integrovaného ukazovateľa odstohovania. Hľadané jednotlivé diely sa tu farebne zvýraznia v pláne rezania a súčasne v asistenčnej grafike. Priradenie už vyrobených dielov jednotlivým odstohovacím miestam je tým pre operátora stroja jasne viditeľné.

Doplnkové vybavenie: ešte viac možností vďaka vhodnej optimalizácii rezania

Výrobný čas, spotreba materiálu, manipulácia s dielmi a logistika: základom efektívneho rezu s plynulými procesmi sú inteligentne optimalizované rezné plány. Na požiadanie môžete k pilam od spoločnosti HOMAG získať vhodné optimalizačné riešenia – od veľkých po malé, ako nainštalovaný softvér alebo priamo z cloudu tapio. Máte na výber, lebo SAWTEQ S-200/S-210 je rovnako ako všetky pily HOMAG tapio-ready.



intelliDivide – jednoduchá cesta k prvotriednym výsledkom optimalizácie

Stačí nahráť zoznam dielov v režime online. Hotovo! A čo je výsledkom? Rezné plány a celé chody vo viacerých variantoch, z ktorých si možno vybrať. Takto jednoducho funguje softvér intelliDivide.

Pozrime sa naň podrobne: Cloudový softvér na optimalizáciu intelliDivide využíva podstatne väčšiu výpočtovú kapacitu ako lokálne nainštalovaný softvér na optimalizáciu. Vďaka tomu dokáže používateľovi v krátkom čase poskytnúť viac variantov výsledku optimalizácie.

Pri použití softvéru intelliDivide si personál obsluhy môže zvoliť nielen výsledok zameraný čisto na odrezky, ale aj iné varianty: napríklad výsledok s najkratším chodom stroja alebo s najjednoduchšou manipuláciou. Jednoducho riešenie ušité na mieru konkrétnym potrebám.

Možnosti použitia sú rôznorodé a prispôbia sa remeselnej, ako aj priemyselnej výrobe.



Optimalizácia rezov Cut Rite

Efektívita vďaka plánovaniu: takto možno stručne zhrnúť najväčší prínos softvéru Cut Rite. Pomocou tohto popredného softvérového riešenia optimalizujete množstvo odrezkov a môžete systematicky znižovať celkové náklady na vyhotovenie rezu.

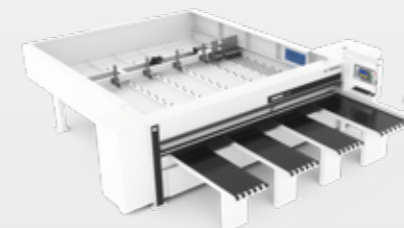
Najväčšie plusy

- Plynulé, presné a výnimočne efektívne procesy sú základom optimalizovaného projektového riadenia
- Efektívne procesy rezania, ktoré možno pomocou nastavení parametrov individuálne prispôbiť vašim výrobným procesom
- Maximálna kontrola nákladov počas rezania: už pri vytváraní ponuky sa automaticky vypočítajú náklady na materiál a čas obrábania
- Rýchlejší výpočet vďaka využitiu všetkých procesorov v počítači
- Jednoduchá manipulácia: prehľadná štruktúra, jednoduchá obsluha a grafická vizualizácia

Ďalšie informácie nájdete v prospekte „Cut Rite“.

SAWTEQ S-200

So SAWTEQ S-200 stavíte od začiatku na pílu, ktorá je synonymom presnosti a flexibility pri rezaní. Ideálna pre remeslá a vždy pripravená na viac.



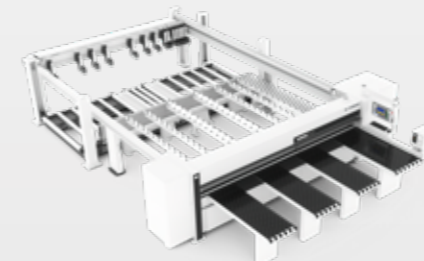
Najdôležitejšie znaky

- 65 mm presah pílového listu, na želanie aj 80 mm alebo 95 mm
- HOMAG riadiaci softvér CADmatic5
- Novinka: Power Concept Classic pre ešte vyšší výkon a priechod



SAWTEQ S-210 so zdvíhacím stolom

SAWTEQ S-210 je vybavená zdvíhacím stolom a programovo riadená sa dá materiál nakladať aj zozadu. To je podstatne ergonomickéjšie, rýchlejšie a efektívnejšie ako výhradne manuálne nakladanie spredu.



Najdôležitejšie znaky

- 65 mm presah pílového listu, na želanie aj 80 mm alebo 95 mm
- HOMAG riadiaci softvér CADmatic 5
- Power Concept Advanced pre ešte vyšší výkon a prechod



ecoPlus – pretože efektívnosť začína už pri využívaní zdrojov

Energia, čas, materiál a personál sú veľmi cenné zdroje. Kto tieto zdroje chráni, zvyšuje svoju produktivitu a šetrí náklady. V tomto úsilí vám pomôžu technológie ecoPlus spoločnosti HOMAG. Program ecoPlus zahŕňa množstvo inovácií, ktoré šetrí energiu a znižujú prevádzkové náklady. Okrem toho znižuje ecoPlus emisie CO₂ a chráni tak životné prostredie. Zmysel šetrenia sa tak zdvojnásobuje.

MAXIMÁLNA ÚSPORA ENERGIÍ VĎAKA TECHNOLÓGIÁM ECOPLUS

- Ak chcete, aby sa píla prepla do energeticky úsporného stavu pohotovosti, stačí stlačiť sériové tlačidlo pohotovostného režimu
- SAWTEQ S-200 s motormi IE3
- Variabilná regulácia otáčok pomocou moderného Bypass radenia pre všetky modely s motorom hlavnej píly s regulovanou frekvenciou
- Geometria pílového vozíka umožňuje výnimočne efektívne odsávanie
- Všetky modely sú k dispozícii s energeticky úsporným motorom v záujme monitorovania spotreby
- Minimálna spotreba energie vďaka optimalizovanému odsávaniu



- Na požiadanie možno použiť tenké pílové listy, k výhodám ktorých patrí aj menšie množstvo odrezkov
- Množstvo inovácií v službách lepšej ergonómie a plynulých výrobných procesov

Základné vybavenie

Prvotriedna strojárská kvalita a najmodernejšie technológie sú pri SAWTEQ S-200/S-210 štandardom. Uznávame: v tejto výkonnej triede ide o neobvykle vysoký štandard, pre značku HOMAG sa však rozhodujete z dobrých dôvodov.

Základná výbava – viac ako súčet svojich častí

Či už patentované uhlové prítlačné zariadenie alebo robustné klieštiny HOMAG: už v základnej výbave boduje SAWTEQ S-200/S-210 so špičkovými technológiami pre vašu výrobu.



Programový posúvač: presne a na mieru

Masívny elektronicky riadený programový posúvač s klieštinami a presným vedením disponuje elektromagnetickým meracím systémom, ktorý garantuje presnosť polohovania +/- 0,1 mm na meter – a to pri rýchlosti pojazdu až do 80 m/min. Možné sú aj nepatrné zarovnávacie a omietacie rezy. Merací systém funguje úplne bezúdržbovo a nepodlieha opotrebovaniu.

Stabilný prítlačný trámec pre prvotriednu kvalitu rezu

Veľká plocha prítlačnej oblasti priamo na čiare rezu minimalizuje vibrácie. Výsledkom sú presné rezy aj v prípade balíkov.



Prídavné tlačidlo spustenia/zastavenia

Veľmi praktické a ergonomické riešenie, ktoré oceníte najmä pri rezaní dlhých pásov alebo veľkých dosiek, keď je prístup k ovládacímu pultu komplikovaný.



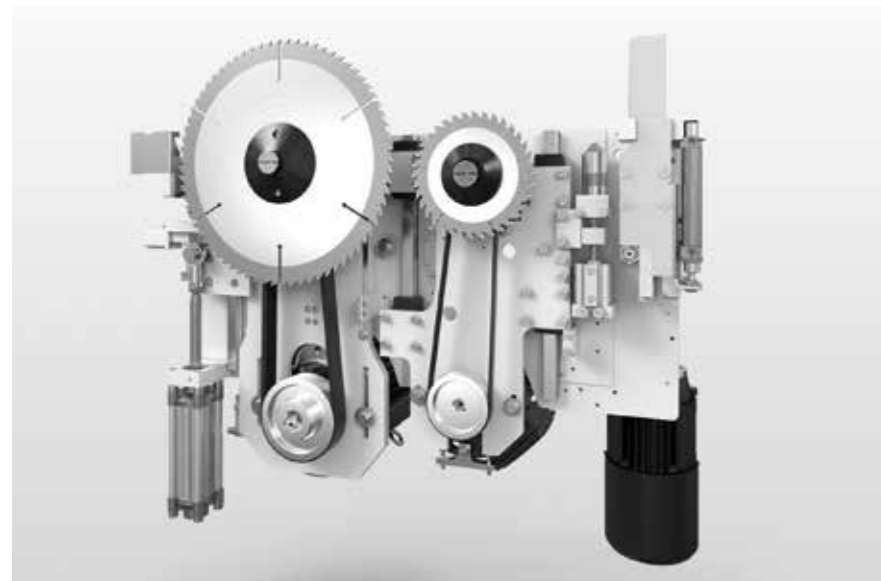
Klieštiny: dokonalosť v každom detaile

Robustné klieštiny HOMAG polohujú materiál na čiare rezu rovnako šetrne ako presne. Klieštiny v polohe 2 a 4 sú k dispozícii ako doplnková výbava.



Manuálna regulácia tlaku

SAWTEQ S-200/S-210 je sériovo pripravená na delenie dosiek citlivých na tlak, pretože tlak klieštin a prítlačnej lišty si tu individuálne riadite pre váš materiál dosky – jednoducho dvomi ručnými regulátormi v prednej oblasti ovládania.



Pilový vozík

Pilový vozík pozostáva z robustnej ocelevej konštrukcie s hlavnou a predradenou predrezávacou pilou a centrálnemu uhlovému prítlačeniu.

- Plynulá regulácia rýchlosti posuvu
- Vysoko precízny, tichý a bezúdržbový
- Rýchlosť pilového vozíka až do 120 m/min (voliteľne)
- Vybavený motormi IE3
- Rýchla výmena pilového listu vďaka systému Power-Loc



Power-Loc

Rýchlopínací systém s mimoriadne jednoduchým ovládaním urýchľuje výmenu hlavnej a predrezávacej píly.

- Automatické nastavenie pilového listu predrezávacej píly

Patent spoločnosti HOMAG: centrálny uhlový prítlak

- Integrovaný priamo do pilového vozíka. V porovnaní s bežnými systémami skracuje trvanie cyklu až o 25 %
- Prítlačnú silu možno plynulo regulovať – ideálne pri tenkých doskách, laminátoch alebo citlivých materiáloch

ĎALŠIE INFORMÁCIE
NÁJDETE NA WEBOVEJ
STRÁNKE HOMAG.COM



Centrálny uhlový
prítlačný zariadenie



Power-Loc

SAWTEQ S-200/S-210 so zdvíhacím stolom – vybavená pre vyšší priechod

Píly HOMAG so zdvíhacím stolom o čosi viac automatizujú plnenie a už v základnej výbave na to disponujú doplnkovými technickými riešeniami.



Výkonné nakladanie

- Nakladanie píly sa realizuje prostredníctvom elektrohydraulického štvorstĺpového zdvíhacieho stola
- Automatické meranie výšky zväzkov
- Sériovo vybavené pozdĺžnymi profilmi a snímacím zariadením
- Nevyžaduje údržbu a mazanie

Samostatná nárazníková stena

Nárazníková stena oddelená od lôžka stroja sa stará o precízne rezy. Dôvod: vibrácie spôsobené stohovacími pohybmi na zdvíhacom stole sa neprenášajú na lôžko stroja.



Doplnkové vybavenie

Mimoriadne výzvy si vyžadujú mimoriadne riešenia. Nič ľahšie než to: jednoducho si vyberte želané doplnkové vybavenie a prispôbte si svoju pílu SAWTEQ S-200/S-210 individuálne na vašu výrobu. Dostanete tak presne vaše riešenie.

Nakladacie skladovacie riešenia od S do XXL

Manuálna doprava materiálu z regálu s doskami až k píle je náročná a neergonomická. Už preto sa automatizačné riešenia HOMAG vyplatia už po krátkom čase. Okrem toho ušetríte veľa miesta a sú k dispozícii pre takmer každú prevádzkovú veľkosť. Spektrum riešení siaha od jednoduchého plnenia cez zdvíhací stôl až k štýlovému napojeniu STORETEQ P-300 a P-500 na sklad. Všetky píly SAWTEQ S-200/S-210 sú navyše otvorené pre napojenie na takmer všetky skladové systémy. Pre najvyšší výkon.



Nakladacie riešenia na mieru – pre pílenie bez zdvíhacieho stola

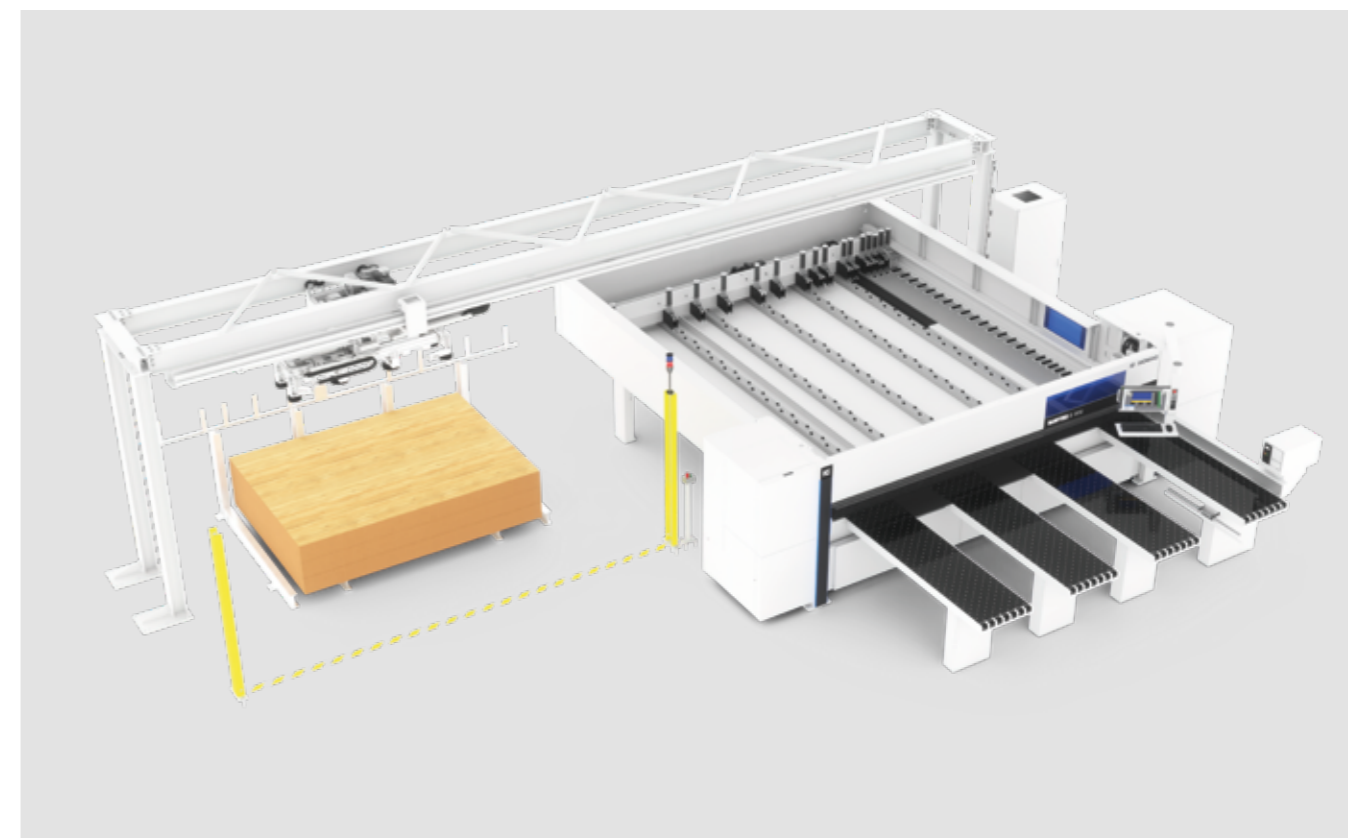
Plynulé rezacie procesy začínajú individuálne vhodnými nakladacími riešeniami. Výber je na vás!



Easy2Feed

„Automatické podávanie za nízku cenu“ – to je prínos riešenia Easy2Feed vzhľadom na výkon. Toto doplnkové vybavenie šetrí čas a miesto, je veľmi ergonomické a možno ho kedykoľvek dovybaviť. Základným komponentom je kompaktný nožnicový zdvíhací stôl, na ktorý možno prakticky podávať materiál pomocou vysokozdvížneho vozíka.

- Povolená hrúbka dosiek pri podávaní od 9,5 mm
- Maximálna veľkosť dosiek:
Pri dĺžke rezu 3 800 mm: 3 100 x 2 200 mm
Pri dĺžke rezu 4 300 mm: 3 660 x 2 220 mm
- Výška stohu 460 mm (štandardná verzia)
- Na požiadanie zdvíhací stôl postavený v jame
- Na materiál, ktorý možno odsúvať
- Bočný podávací valčekový dopravník ako voliteľné príslušenstvo



Jednoosový podávač HOMAG F-100 znásobuje vašu produktivitu (len pre jednotlivé píly bez zdvíhacieho stola)

Efektívny, ergonomický, šetriaci materiál: nový jednoosový podávač HOMAG F-100 je výhra na celej čiare – a to pri minimálnej potrebe miesta. Obzvlášť intuitívne a jednoduché je ovládanie priamo na pile pomocou woodStore. V kombinácii so SAWTEQ S-200 tak vzniká kompletná remeselná jednotka – vrátane správy zvyškov. Pretože portál pomocou vákuových prísaviek vyzdvihne „just-in-time“ nasledujúcu dosku zo stohovacieho miesta vedľa píly alebo za pílu, v prípade potreby materiál otočí a položí ho do píly. Všetko plne automaticky.

Vaše výhody v kocke:

- **Zrýchlite podávanie:** integrované kompletné riešenie vedie k výrazne vyššiemu výkonu píly. Dodatočný úžitok: menej času na pílenie znamená viac času na ďalšie aktivity s pridanou hodnotou.
- **Plnoautomatická manipulácia s doskami:** plynulý proces zvyšuje vašu produktivitu a šetrí čas.
- **Optimalizovaná doprava:** jednoosový podávač zabezpečuje kvalitu vašich dosiek.
- **Vhodný do každej dielne:** podávač s optimalizovanými priestorovými požiadavkami sotva zaberá inštalačnú plochu.
- **Viac ergonomie:** automatické podávanie uľahčuje prácu.
- **Štandardné rozhranie:** všetky stroje sú už nakonfigurované a pripravené na použitie – bez potreby dodatočnej servisnej podpory.
- **Intuitívne ovládanie:** integrované priamo do ovládania píly, úplne pohodlne pomocou woodStore.

Základná výbava

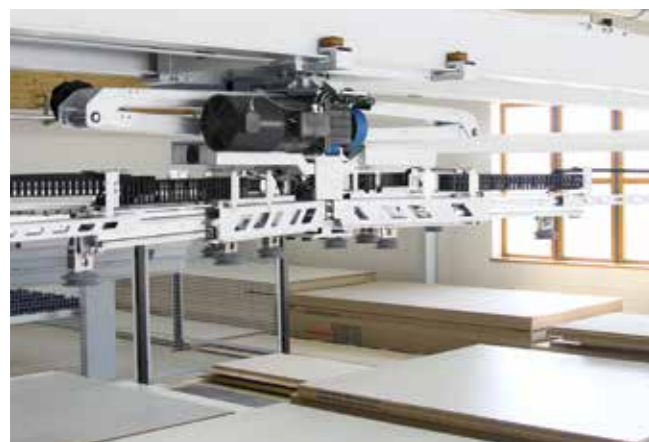
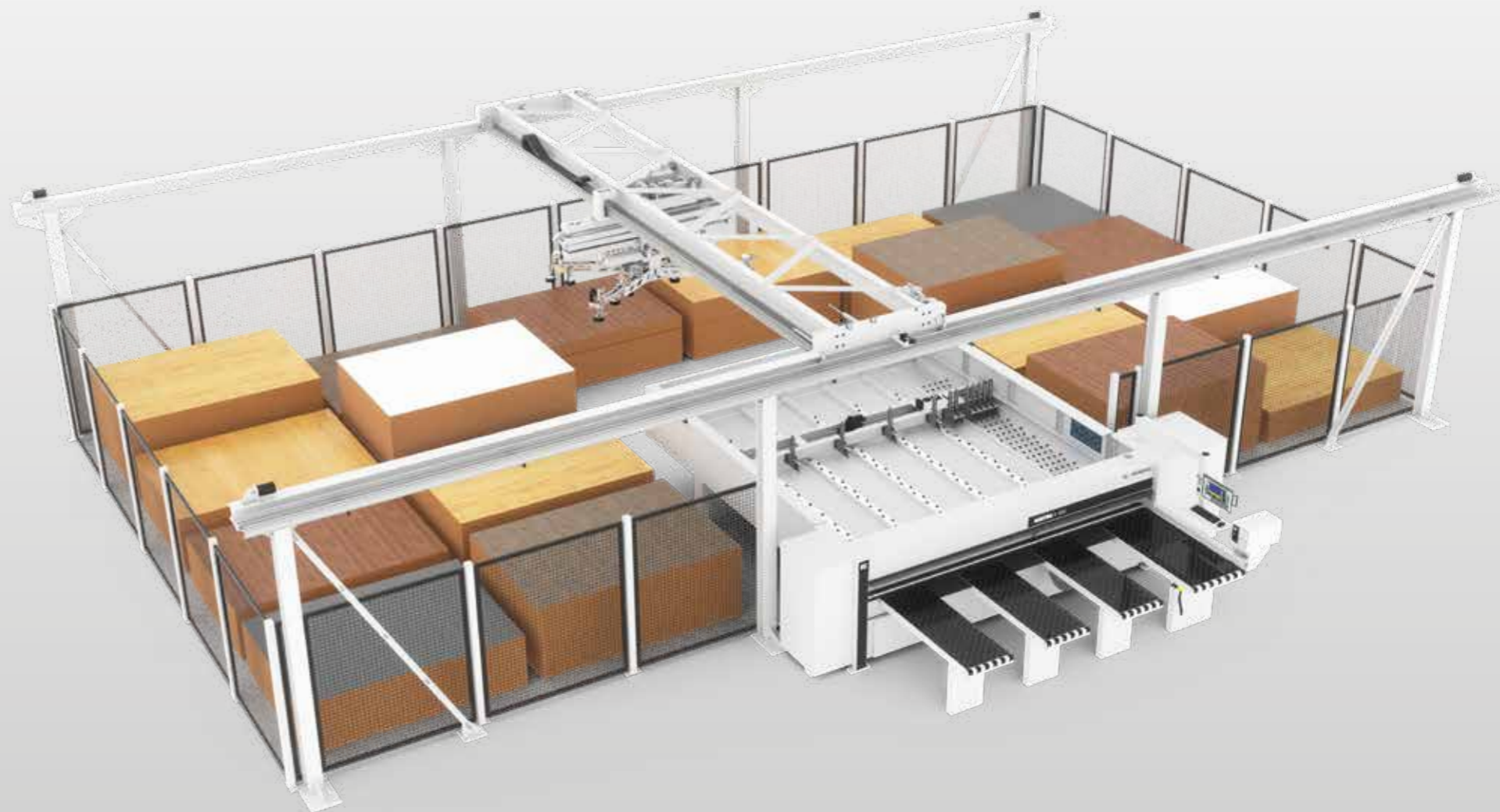
- Základná kostra v portálovom vyhotovení
- Pojazdové zdvíhacie zariadenie so sacou traverzou
- Otočná jednotka – možnosť otočenia do 90 stupňov
- Automatické zaznamenávanie hmotnosti
- Automatické nastavenie dĺžky sacej traverzy

Doplnková výbava

- K dispozícii sú stohovacie miesta pre dĺžku dosiek 3 200 mm alebo 4 200 mm
- Možné sú aj ďalšie skladovacie miesta
- Rozšíriteľné až na 8 staníc, z toho
 - maximálne 3 obrábacie stroje
 - maximálne 4 miesta na uskladnenie
- Prídavný ovládací pult pri viacerých integrovaných strojoch

Rastieme spolu. Univerzálne riešenie pre váš sklad.

Či už ide o čo najväčšie spektrum dielov, vysoké rýchlosti alebo plné vybavenie: nový rad skladov kombinuje silné stránky automatizácie s inteligentnou logistikou. Aby sme vám umožnili optimálne napojenie na sklad, konštrukčne sme rozšírili skladovaciu platformu pre plošný sklad STORETEQ P-300 a P-500 o sklad na druhej úrovni STORETEQ P-310 a P-510 a dvojpodlažný sklad STORETEQ P-320 a P-520. Sklady sú navrhnuté na inteligentnú logistiku s výraznými optimalizačnými účinkami – predovšetkým z hľadiska vyššej spoľahlivosti, dostupnosti a štandardizovanej integrácie a spracovania údajov. To je možné vďaka dôslednému využitiu špičkového skladového softvéru woodStore.



Sacia traverza ST71 v X-geometrii je ideálnym doplnkovým vybavením pre sklad dosiek. Samoučiaca traverza generuje dáta potrebné na manipuláciu s doskami a stará sa o spoľahlivú bezpečnosť procesov. Vstupy zo strany operátora nie sú nutné.

Plošné sklady HOMAG optimalizujú vaše skladovacie priestory a šetria tak cenné výrobné plochy

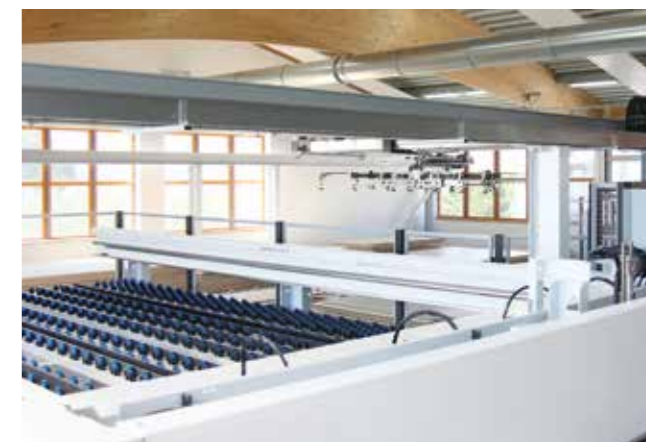
- Jeden softvér, všetky možnosti: skladový softvér woodStore rastie spolu s vašimi požiadavkami
- Žiadne kompromisy: nakonfigurujte si riešenie, ktoré vám najviac vyhovuje
- Inteligentný pohotovostný režim – stroj spotrebúva energiu len vtedy, keď sa aj pohybuje
- Optimálna spotreba materiálu až po zvyškový diel vďaka premyslenému manažmentu materiálov
- Manipulácia bez dodatočných nákladov – potiahnuté dosky od hrúbky 3 mm sú vďaka sacej traverze ST 61 už v štandarde
- Dokonale zladené: ideálne využitie danej plochy – bez drahého rozširovania haly
- Kompletne riešenie z jedného zdroja – vrátane pily, stroja na Nesting, skladovej platformy a softvéru



Vysoká rozmanitosť materiálov

Či už plast, plexisklo alebo lamináty, potiahnuté alebo nepotiahnuté dosky – aj pri manipulácii s doskami sú plošné sklady skutočné multitalenty.

- Hmotnosť dosky do **350 kg** a dĺžky dosky do **5 600 mm**
- Nerušená doprava aj pri štruktúrovaných povrchoch
- Vysoká stabilita dvojitých nožníc pre presnú manipuláciu s doskami
- Manipulácia s plastovými doskami



STORETEQ P-500/P-510/P-520 – flexibilita a rozmanitosť materiálov sa snúbia v jednom skladovom systéme

Stabilná konštrukcia STORETEQ P-500/P-510/P-520 umožňuje vysokú flexibilitu pri dimenzovaní dĺžky a šírky.

- Rozpätia do **16 m** a dĺžky jazdnej dráhy do **100 m**
- Kontrolované jazdné pohyby s nízkym kmitaním aj v max. dimenzovaní



10 dôležitých dôvodov pre riadenie skladu woodStore

1. Otvorený databázový systém umožňuje plynulú integráciu
2. Multiterminál poskytuje transparentnosť a ergonomické ovládanie
3. Smart Connected System: úplná integrácia optimalizácie, obrábacieho stroja a skladu do jedného rezacieho systému
4. intelliStore: flexibilná organizácia skladu, ktorá sa automaticky prispôbuje výrobným podmienkam
5. Kompletný manažment zvyškov zabraňuje nárastu zásoby zvyškov
6. Manažment vodičov vysokozdvížných vozíkov: umožňuje privážanie materiálu oddelené od rezania
7. Integrovaná správa externých skladov
8. Výrobné zoznamy Easy Edit: jednoduchá zmena zákaziek a poradia
9. Rôzne skladovacie stratégie umožňujú jednoduché prispôbenie výrobným scenárom
10. Optimalizácia poradia výroby umožňuje vysoký výkon

woodStore 8. Mobilný, prepojený, ľahko použiteľný.



Mobilné ovládanie

Rôzne funkcie je možné ovládať prostredníctvom koncových zariadení cez WLAN stroja.



Manažment používateľov

Obsluha skladu riadená osobami vo funkčnom rozsahu až do 40 rôznych používateľských práv.



Smart Connected System

Úplná integrácia optimalizácie, píly a skladu do jedného rezacieho systému, so štandardizovanými rozhraniami, ktoré pasujú.



E-mailová správa

Pri narušení prevádzky skladu odošle systém e-mail na definované e-mailové konto.



Analýza prístupu do databázy

Vykoná sa meranie výkonu databázy zákazníka, ktoré sa následne zaprotokoluje s cieľom identifikovať digitálne kritické miesta.



Smart Separation Learning

Plne automatické rozdeľovanie dosiek, pri ktorom sú na manipuláciu s doskami potrebné už len dve nastavenia.



intelliStore

Všetky pohyby v sklade sa neustále monitorujú a automaticky prispôbujú aktuálnym výrobným podmienkam.



Integrovaná databáza obrázkov

Jednoduchý výber a priradenie vzorov dosiek na realistické zobrazenie dosiek v sklade.



Manažment zvyškov

Automatické uskladnenie zvyškov z píly s integrovaným premeraním dosiek pri príjme materiálu a správa manuálnych skladov zvyškov so zodpovedajúcimi asistentmi pre jednoduché zariadenie.



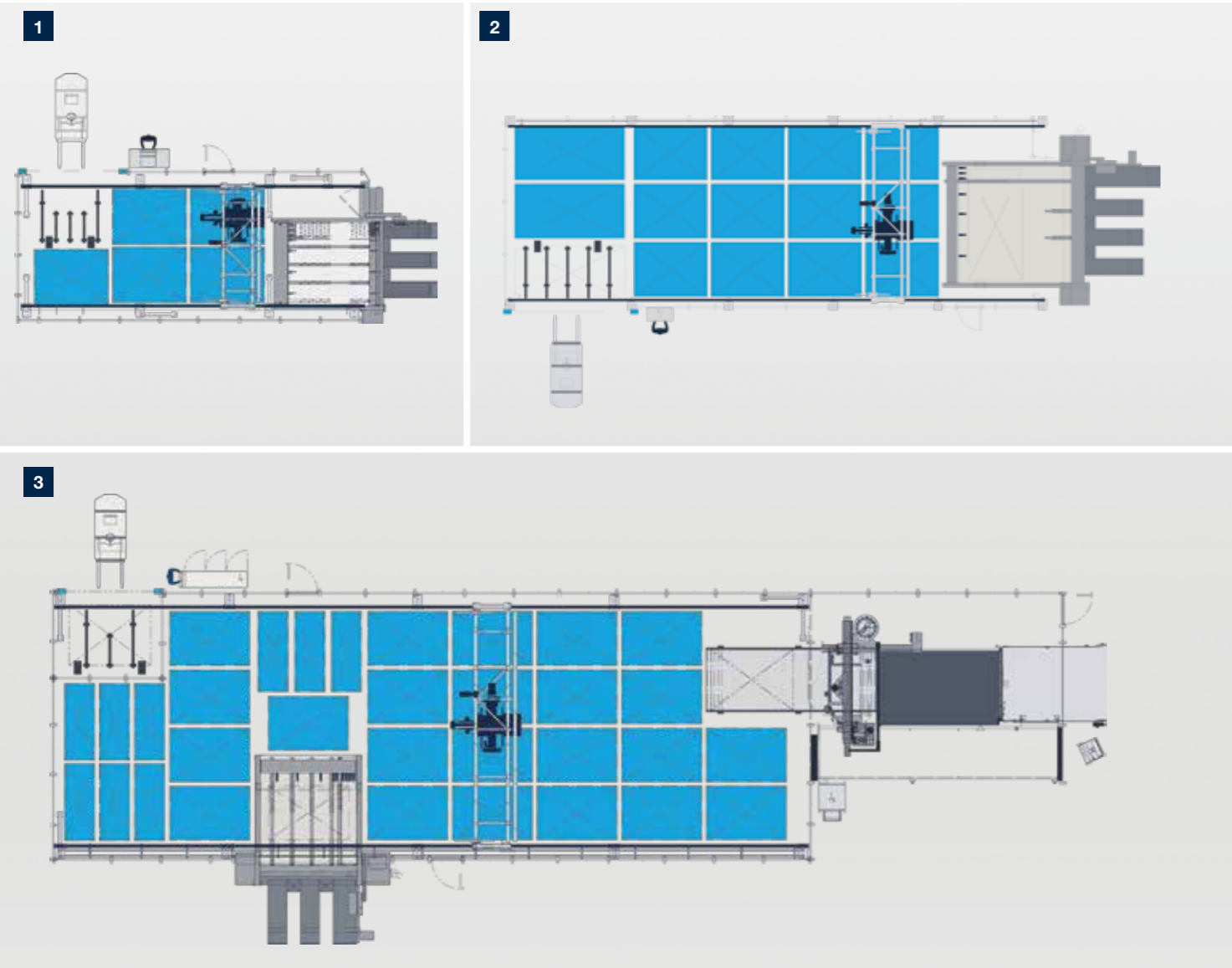
woodStore Analyzer

V individuálne voliteľnom časovom období sa podrobne preskúmajú a analyzujú hlavné funkcie skladu špecifické pre zákazníka, či zákazník optimálne využíva skladový systém.



Klíčom k úspechu je inteligentná logistika

Sklady HOMAG sú inteligentné multitenty, pri ktorých nezostane nespĺnené žiadne želanie. Od najmenšieho skladu, „ktorý sa vojde do dvojgaráže“, až po viacpodlažné sklady pre priemyselné požiadavky. Vo všetkých výrobných veľkostiach sa optimalizuje tok materiálu, transparentne spravujú skladové zásoby a optimálne vyťažujú obrábacie stroje.



1 Sklad a píla s 5 stohovacími miestami

Používateľ, napr. tradičné stolárstvo

2 Sklad a píla s 14 stohovacími miestami

Používateľ, napr. zariadenie objektu

3 Sklad s pilou a CNC obrábanie s viac ako 20 stohovacími miestami

Používateľ, napr. stavba veľtrhov a obchodov, dodávateľské podniky

module45 – ani šikmé rezy už pre vašu pílu nebudú problém

module45 umožňuje vyhotovenie prírezov aj šikmých rezov pomocou tej istej píly. Bez potreby vymieňať stanice, výnimočná efektívnosť a flexibilita, plynule nastaviteľné uhly v rozsahu 0 až 46 stupňov.



Technické informácie

- module45 pozostáva z pevného pilového vozíka s výklopným pilovým listom, ktorý možno plynule nastaviť do uhlov v rozsahu 0 až 46 stupňov
- Pri pohľade spredu je tento agregát integrovaný do ľavého vonkajšieho stola so vzduchovým vankúšom
- Pri výmene pilového listu možno dosku stola otvoriť a získať tak prístup k pilovému vozíku
- Súčasťou je takisto vlastný prítlačný a odsávací systém, ako aj sklopné uholníkové pravítko, čo zabezpečuje maximálnu flexibilitu pri manipulácii s pilou

Úkosy sú zohľadnené už v reznom pláne

Šikmé rezy možno plánovať už pri vytváraní rezného plánu: buď ešte v kancelárii v rámci prípravy práce v softvéri na optimalizáciu Cut Rite alebo priamo pri zadávaní plánu do softvéru CADmatic. Diely určené na obrábanie pomocou module45 sa narežú tak (presah), aby personál obsluhy následne nastavil na agregáte module45 už len uhol skosenia a mohol spustiť rezanie.

Výhody modelu module45

- Jednoduchá obsluha, na ktorú stačí len jeden pracovník
- Lepšia ergonómia a vyššia bezpečnosť ako pri práci s kotúčovou pilou
- Menej nepodarených výrobkov a vyššia kvalita vďaka nižšej miere poškodení pri preprave – materiál zostáva na stroji
- Na požiadanie je dostupné dodatočné vybavenie

ĎALŠIE INFORMÁCIE
NÁJDETE NA WEBOVEJ
STRÁNKE HOMAG.COM



module45

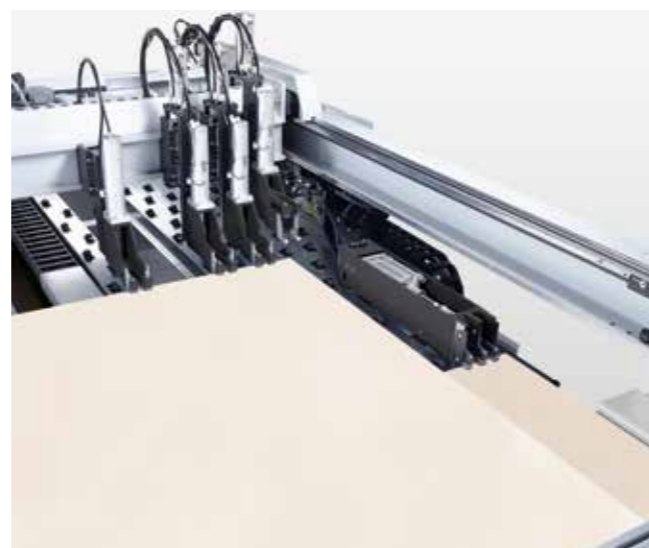
Power Concept Classic – ešte vyšší výkon a kapacita na materiál

Jej základom je klieština, ktorá sa môže pohybovať samostatne. Dajú sa pomocou nej naraz skrútiť dva pásy s odlišným priečnym delením.



Power Concept Classic pre SAWTEQ S-200 (bez zdvíhacieho stola) zaisťuje až o 30 % vyšší výkon

- Ako prídavné príslušenstvo je k dispozícii samostatne pracujúca klieština na programovom posúvači, ktorá sa v prípade potreby vysunie pred programový posúvač
- Algoritmus vytvorený špeciálne pre technológiu Power Concept Classic triedi pásy priamo na píle. Základom sú dostupné optimalizačné údaje, vďaka ktorým možno chod stroja skrútiť na minimum
- Dôležitá informácia: Ak sa rozhodnete kúpiť technológiu Power Concept Classic, automaticky získate prvý stôl so vzduchovým vankúšom v rozšírenej verzii. Píla je navyše vybavená ďalším tlačidlom spustenia/zastavenia na druhom stole so vzduchovým vankúšom.



Power Concept Advanced pre SAWTEQ S-210 so zdvíhacím stolom zaisťuje až o 40 % vyšší výkon

- Dodatočne samostatne pracujúca klieština
- Klieštiny na programovom posúvači, ktoré sa v prípade potreby presunú nahor z prekryvajúcej sa pracovnej oblasti
- Algoritmus vyladený na Power Concept Advanced triedi pásy priamo na píle. Základom sú existujúce dáta optimalizácie pre minimálne strojové časy.

Znaky výbavy Power Concept Advanced:

- Ochranné oplotenie namiesto ochranného zariadenia
- Presah pilového listu sa z technických dôvodov automaticky obmedzí na 80 mm.

POWER CONCEPT



Nižšie náklady na rez



Výrazne lepší tok materiálu



Kapacita na veľké objemy materiálu umožňuje úspešne zvládnuť aj obdobia náporu na výrobu

Naše odporúčanie: Power Concept v kombinácii s IntelliGuide Classic

Prostredníctvom LED svetelných signálov na čiare rezu pomáha inovatívny asistenčný systém personálu obsluhy doceliť bezpečné, jednoduché a rýchle obrábanie väčších objemov materiálu.

Reže sa to, čo príde na stôl

SAWTEQ S-200/S-210 má chuť takmer na všetko. Starajú sa o to inteligentné doplnkové vybavy pre takmer všetky úlohy a materiály v príreze.



Lišta na spustenie/zastavenie na 1. stole so vzduchovým vankúšom

- Na pohodlné spustenie programu nezávisle od ovládacieho pultu.
- Lišta na spustenie/zastavenie je vhodná najmä na manipuláciu s veľkými doskami alebo pásmi.
- Nahrádza tlačidlo na spustenie/zastavenie na konci 1. stola so vzduchovým vankúšom



Dokonalý rez Postforming

- Umožňuje bezchybné rezy Softforming a Postforming
- Presah pilového listu maximálne 44 mm



Posuvný stôl so vzduchovým vankúšom

Stôl so vzduchovým vankúšom, ktorý sa dá ľahko posúvať po lineárnych vedeniach, vám poskytuje mobilnú pracovnú a odkladaciu plochu. Vďaka tomu môžete malé a veľké dosky alebo zväzky dosiek presúvať ešte šetrnejšie a ergonomickjšie.

Širšie prvky stola (bez obr.)

Na želanie sú stoly so vzduchovým vankúšom k dispozícii aj so šírkou 800 mm namiesto 650 mm. Iba jeden, dva, tri alebo hneď všetky štyri – tak, ako sa to pre vašu výrobu hodí najlepšie.

Prídavné klieštiny

Niečo užitočné navyše, aby si vaša píla bez problémov poradila aj s obzvlášť veľkými, tenkými alebo hladkými materiálmi.

Silnejší pohon pre hlavnú pílu

SAWTEQ S-200/S-210 sa dá vybaviť silnejším motorom hlavnej píly. Zvýšite tak výkon zo 7,5 kW na voliteľne 9,2 kW, 11 kW alebo dokonca 18 kW.

Šetrné založenie materiálu

Prídavné koleska na stole so vzduchovým vankúšom zabezpečujú pohodlnú obsluhu a obzvlášť šetrné založenie materiálu.

Vyššie tempo a prechod

- Rýchlosť pilového vozíka až do 120 m/min namiesto obvyklých 80 m/min
- Vyšší presah pilového listu 80 alebo dokonca 95 mm namiesto 60 mm



Väčší prehľad pri rovnej bezpečnosti (len pre jednotlivé píly bez zdvíhacieho stola)

Zatiaľ čo píly so zdvíhacím stolom sériovo disponujú ochranným oplotením po celom obvode, píly bez zdvíhacieho stola majú na zadnom stole stroja po celom obvode ochranné zariadenie. Bočné strany tohto ochranného zariadenia pozostávajú z viacerých prvkov, ktoré sa dajú na želanie vybaviť okienkami – jedno je už sériovo integrované. Ďalšie sa dajú podľa potreby doplniť. To zaisťuje ešte väčší prehľad pri rovnej bezpečnosti.

ĎALŠIE INFORMÁCIE NÁJDETE NA WEBOVEJ STRÁNKE HOMAG.COM



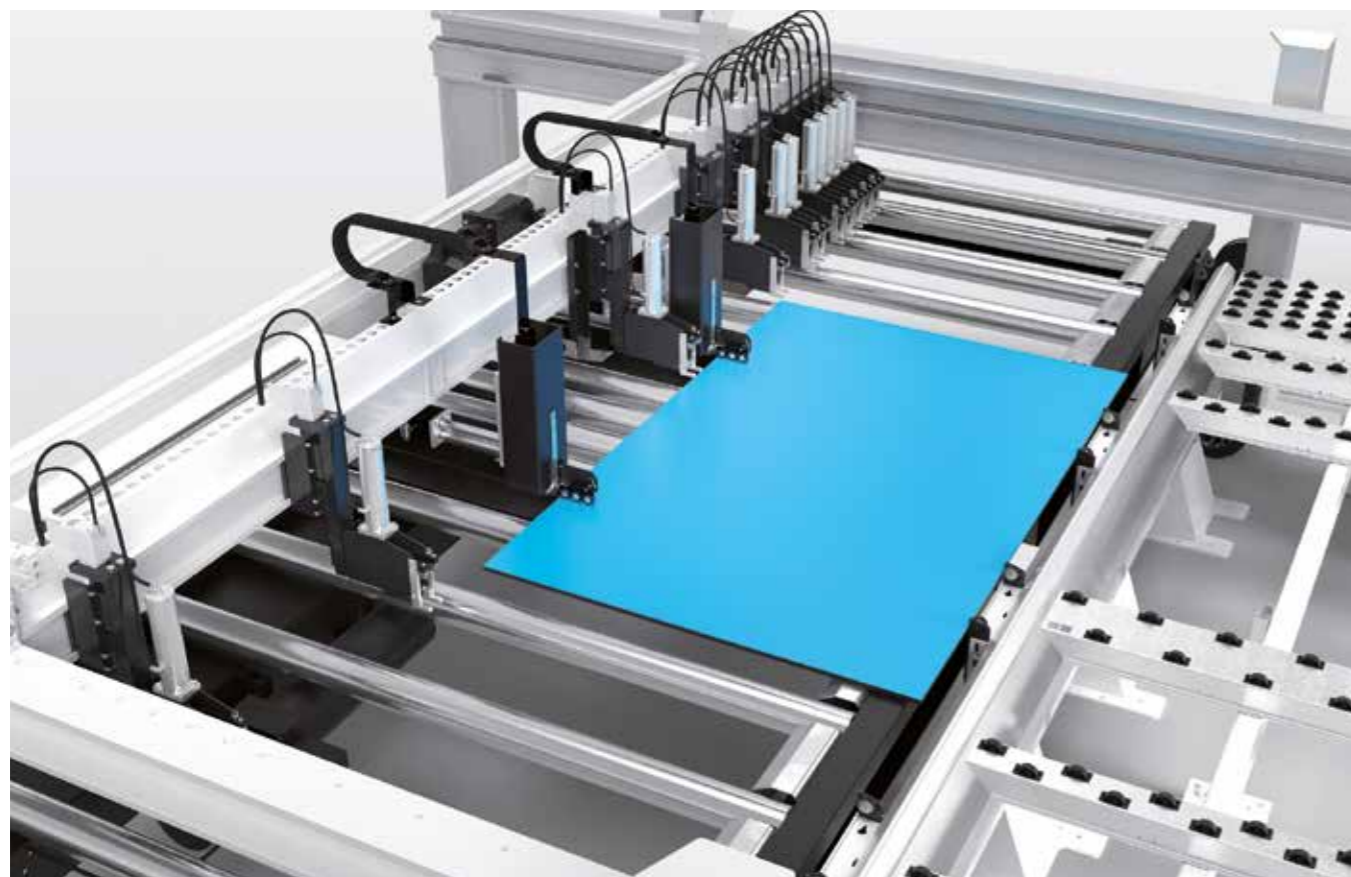
Postforming



Stoly so vzduchovým vankúšom

Doplnky pre náročné materiály a rezy

Mimoriadne materiály si vyžadujú mimoriadne technické riešenia. Pre SAWTEQ S-210 je ich hojne – napríklad pre tenké dosky.



Mikrozasúvanie pre tenké dosky (len pre píly so zdvíhacím stolom)

S mikrozasúvaním sa dajú tenké dosky od 6 mm posunúť na zadný stôl stroja (pokiaľ ich kvalita zodpovedá zadaniam HOMAG). Výška zväzku sa meria bezdotykovým a bezúdržbovým elektromagnetickým meracím systémom.

Prídavná zásuvná jednotka pre plnenie (len pre píly so zdvíhacím stolom)

Automaticky poháňaný valčekový dopravník na zdvíhacom stole sa s pristavenými, bočnými valčekovými dopravníkmi stará o rýchlu zmenu stohu.

ĎALŠIE INFORMÁCIE
NÁJDETE NA WEBOVEJ
STRÁNKE HOMAG.COM



Mikrozasúvanie



Výrez a rez na uvoľnenie pnutia

V okamihu rozdelenia sa v materiáli uvoľnia pnutia, ktoré môžu ovplyvniť rozmerovú kvalitu a kvalitu rezu. Nápravu zjedná rez na uvoľnenie pnutia. Cílené predrezanie, ktoré materiálu odoberie pnutie, možno zadať už v rámci optimalizácie. S funkciou výrezu sa dajú hneď vyrobiť aj otvory v doskách a vložené drážky, ako sú potrebné napríklad pre kuchynské drezy alebo dvere.

ĎALŠIE INFORMÁCIE NÁJDETE
NA WEBOVEJ STRÁNKE
HOMAG.COM



Funkcia výrezu



Rez na uvoľnenie
pnutia



Drážkovanie

S touto funkciou si pri dodatočnom obrábaní znova ušetríte celý pracovný krok, pretože píla pri tom hneď vydrážkuje materiál dosky. Ešte viac: vďaka motorickému nastaveniu drážky sa dá priamo na ovládacom paneli individuálne a pohodlne nastaviť hĺbka drážky.

Manuálne orezávacie dorazy

Vďaka týmto dorazom si vaša píla poradí aj s materiálmi s prečnievajúcimi povrchovými vrstvami. Orezávacie dorazy sú integrované do klieštín a v prípade potreby sa jednoducho vyklopa dopredu.

- Šetrné spracovanie citlivých materiálov s prečnievajúcimi povrchovými vrstvami
- Presné polohovanie

Pneumatické orezávacie dorazy

Orezávacie dorazy sú namontované na klieštínach a v prípade potreby sa aktivujú prostredníctvom ovládania stroja CADmatic.

- Šetrné spracovanie citlivých materiálov s prečnievajúcimi povrchovými vrstvami
- Presné polohovanie

ĎALŠIE INFORMÁCIE
NÁJDETE NA WEBOVEJ
STRÁNKE HOMAG.COM



Drážkovanie



Orezávacie dorazy

dustEx: dosť bolo prachu!

Čím viac prachu a triesok zachytí odsávanie, tým lepšie.
Prach a triesky totiž pomôžu poškrabať citlivé povrchy.



ĎALŠIE INFORMÁCIE
NÁJDETE NA WEBOVEJ
STRÁNKE HOMAG.COM



dustEx

Patentovaná technológia dustEx

dustEx privádza prach a triesky priamo do odsávania. Ako to funguje? Pomocou kombinovaných dýz a optimalizovanej geometrie odsávania na uhlovom pravítku.

Bezpečné označenie a identifikácia

Aby vaše procesy plynule pokračovali aj za pilou, HOMAG vám ponúka označovacie riešenia podľa potreby. Pre rýchle označenie a bezpečnú identifikáciu na všetkých následných staniách.



Tlačiareň etikiet Classic

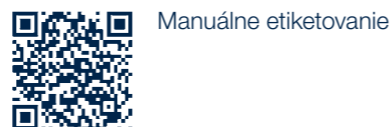
Tlačiareň etikiet Classic je základným riešením na označovanie dielov. Odošlite do nasledujúcich pracovných krokov všetky informácie relevantné pre proces.



Tlačiareň etikiet Advanced pre vynikajúce výsledky

Pomocou tlačiarne etikiet od spoločnosti HOMAG môžete vyrobiť individuálne prispôbené etikety priamo pri práci s pilou. Etikety môžu obsahovať čiarový kód, text alebo grafiku. Ak navyše použijete aj softvér na optimalizáciu Cut Rite, výrobky s vytlačenými údajmi prejdú priamo do ďalšieho kroku obrábania. Týmto spôsobom úspešne integrujete pilu do výrobného chodu.

ĎALŠIE INFORMÁCIE
NÁJDETE NA WEBOVEJ
STRÁNKE HOMAG.COM



Manuálne etiketovanie

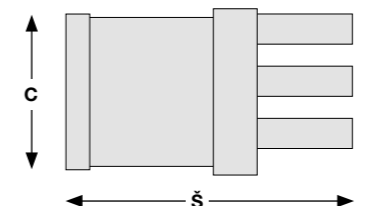
TECHNICKÉ ÚDAJE*

Model	SAWTEQ S-200	SAWTEQ S-210 so zdvíhacím stolom
Presah pílového listu (mm)	65 (voliteľne 80 alebo 95)	65 (voliteľne 80 alebo 95)
Dĺžka rezu (mm)	3 200/3 800/4 300	3 200/3 800/4 300
Šírka zdvíhacieho stola (mm)		2 200
Rýchlosť programového posúvača (m/min)	až do 80**	až do 80**
Posuv pílového vozíka (m/min)	až do 80 (voliteľne 120)	až do 80 (voliteľne 120)
Motor hlavnej píly (kW)	7,5 (voliteľne 9,2; 11 alebo 18)	7,5 (voliteľne 9,2; 11 alebo 18)
Motor predrezávacej píly (kW)	1,1 (alternatívne 1,5)	1,1 (alternatívne 1,5)
Priemerná celková potreba vzduchu (NI/min)	150 (200 pri 95 mm presahu pílového listu)	150 (200 pri 95 mm presahu pílového listu)
Potreba stlačeného vzduchu (bar)	6	6
Odsávanie (m ³ /h)	3 300 (26 m/s)	3 300 (26 m/s)
Pracovná výška (mm)	920	920
Stoly so vzduchovým vankúšom (mm)	3/3/4 x 1 800	3/3/4 x 1 800
Monitor	24" TFT plochý displej	24" TFT plochý displej

* Platí pre základné vybavenie

** Dopredu 25 m/min

*** Rozmer A: vrátane odsávacieho hrdla 40 mm, rozmer C: požadovaná hodnota pre šírku programového posúvača



ROZMERY STROJA***

SAWTEQ S-200	A (mm)	B (mm)	C (mm)
S-200/32/32	5 347	6 037	3 587
S-200/38/32	5 907	6 037	4 147
S-200/38/38	5 907	6 637	4 147
S-200/43/32	6 497	6 037	4 737
S-200/43/38	6 497	6 637	4 737
S-200/43/43	6 497	7 187	4 737

ROZMERY STROJA***

SAWTEQ S-210 so zdvíhacím stolom	A (mm)	B (mm)	C (mm)
S-210/32/22	5 307	9 482	3 636
S-210/38/22	5 867	9 482	4 196
S-210/43/22	6 457	9 482	4 786

LIFE CYCLE SERVICES

Vyšší výkon, efektívnejšie procesy, rýchlejší pomocník, zabezpečenie dostupnosti a chytrejší systém.

TÍM A VEĽKOSŤ

Najväčšia celosvetová servisná sieť v odvetvi s viac ako 1 350 servisnými zamestnancami.

INŠTALÁCIA A UVEDENIE DO PREVÁDZKY

O rýchle spustenie sa postarajú len certifikovaní experti.

OBSLUHA A RIADENIE

Po kompetentnom zaučení personálu obsluhy do intuitívneho ovládania pomáhajú chytré aplikácie pri výraznom uľahčení života operátov.

ÚDRŽBA A OPRAVA

Aby to skutočne vždy fungovalo, radi sa na to pozrieme. Vy rozhodujete, ako často a intenzívne sme im pomáhať. Preventívna starostlivosť je, ako je známe, lepšia ako následná starostlivosť.

eSHOP A ONLINE VÝHODA

Niekoľko kliknutí a potom je to uzavreté. Na dostupných trhoch sú to hlavne náhradné diely, ktoré profitujú z exkluzívnych online výhod, ktoré sa oplatia.
shop.homag.com.

HORÚCA LINKA A DOSTUPNOSŤ

Ak je to s ňou, sme tu pre vás a hneď na viacerých miestach. Priamo na telefóne, digitálne prostredníctvom aplikácie a videa alebo so servisným zásahom na mieste. Prostredníctvom viac ako 90 regionálnych servisných organizácií sme na celom svete vo vašej blízkosti. Vďaka viac ako 35 000 ihneď dostupných náhradných dielov dokážeme ihneď odoslať 85 % vašich objednávok.

ŠKOLENIE A ĎALŠIE VZDELÁVANIE

S prezenčným, live-online školením alebo riešením eLearning ponúkame všetky moderné cesty k cenným poznatkom. Ročne realizujeme viac ako 4 000 školení našich zákazníkov. Sme tu pre vás v 19 krajinách s vlastnými školicimi strediskami.

MODERNIZÁCIA A VYLEPŠENIE

Náš program modernizácie je šitý na mieru pre váš stroj. Na požiadanie vyhodnotíme vaše údaje a radi vám poradíme v ďalšom kroku.

ANALÝZA A UDRŽATEĽNOSŤ

Na požiadanie zanalyzujeme všetky vaše procesy pomocou renomovaných nástrojov a metód (LeanSixSigma). Disponujeme na to veľkým tímom certifikovaných expertov.

FINANCOVANIE A PORADENSTVO

Na celom svete vám ponúkame koncepty financovania šité na mieru. Viac ako 60 rokov skúseností a vlastná sieť partnerov z renomovaných bánk a poisťovní pomôže nájsť správne riešenie pre vás. Vždy transparentne a spoľahlivo pri realizácii.

Rýchla pomoc:

94 % riešení prostredníctvom našej horúcej linky

Expertí vo vašej blízkosti:

1 350 servisných pracovníkov po celom svete

Stále v pohybe:

> 1 000 celosvetových zásielok náhradných dielov každý deň

To nemá nik iný:

> 150 000 strojov elektronicky zdokumentovaných na stránke eParts v 28 jazykoch



HOMAG Group AG

info@homag.com
www.homag.com

YOUR SOLUTION