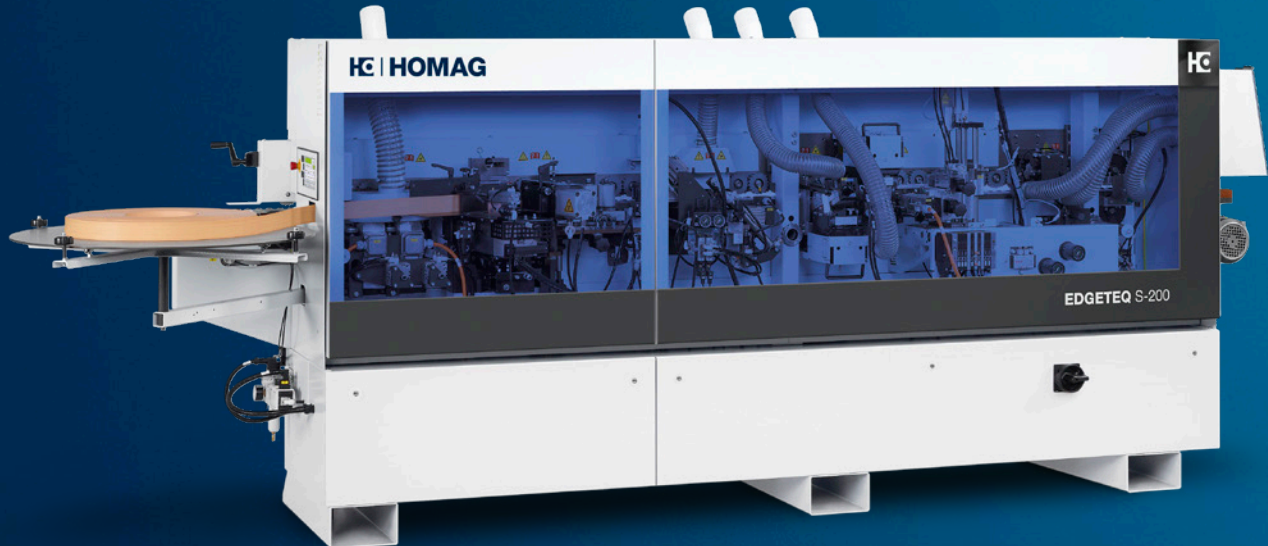


EDGETEQ S-200

Classe de entrada com equipamentos resistentes.
Ideal para uma colagem de orlas fiável.





Orlas perfeitas para clientes exigentes produzidas com máquinas flexíveis

Pedidos individuais de clientes, produtos exigentes e uma grande variedade de materiais: estes são os requisitos que desempenham um papel importante na indústria de processamento de madeira actual. Para desempenhar esta tarefa, é importante produzir de forma flexível e eficiente, especialmente no sector artesanal e nas pequenas e médias empresas.

A HOMAG oferece-lhe vantagens incomparáveis, dispõe de uma rede de produção internacional, bem como de empresas de distribuição e de assistência técnica, e está presente em mais de 100 países através de cerca de 7000 colaboradores. Com a HOMAG, pode tornar a sua empresa competitiva e atingir um sucesso empresarial duradouro. Em suma:

YOUR SOLUTION

[MAIS INFORMAÇÕES EM HOMAG.COM](https://www.homag.com)



CONTEÚDO

- 04 As características mais importantes
- 05 Parâmetros da orla
- 10 Comandos easyTouch
- 11 O nosso sistema modular de unidades
- 22 Dados técnicos
- 26 Life Cycle Services



7 modelos mais extensões

A escolha é sua

AS CARACTERÍSTICAS MAIS IMPORTANTES.

O equipamento abrangente caracteriza esta série: por exemplo, rolos de pressão superior de PUR para uma guia da peça precisa, ferramentas de fresagem optimizadas para uma eliminação de aparas ideal e uma qualidade de processamento perfeita. Além disso, todas as máquinas são expansíveis. Em certas máquinas com posto livre, é possível montar unidades adicionais, como raspadores ou unidades polidoras das orlas.

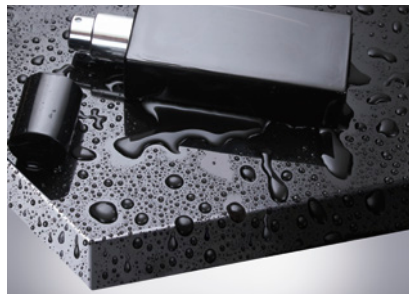
As máquinas HOMAG EDGETEQ S-200 poupam energia e são ecológicas.

- Móveis de alta qualidade com elevada qualidade das orlas
- Rendimento superior graças à elevada disponibilidade
- Baixo consumo de energia
- Rentabilidade elevada
- Óptima relação qualidade/preço



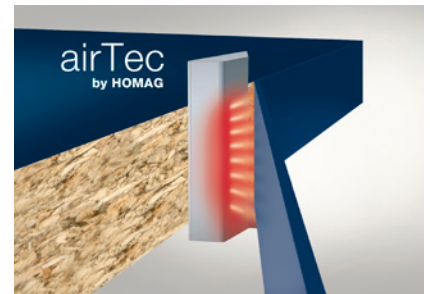
Unidades de colagem – aplicação de cola termofusível fiável

As unidades de colagem HOMAG são ideais para uma colagem rápida e forte. O rolo de cola aquecido garante uma temperatura de colagem ideal.



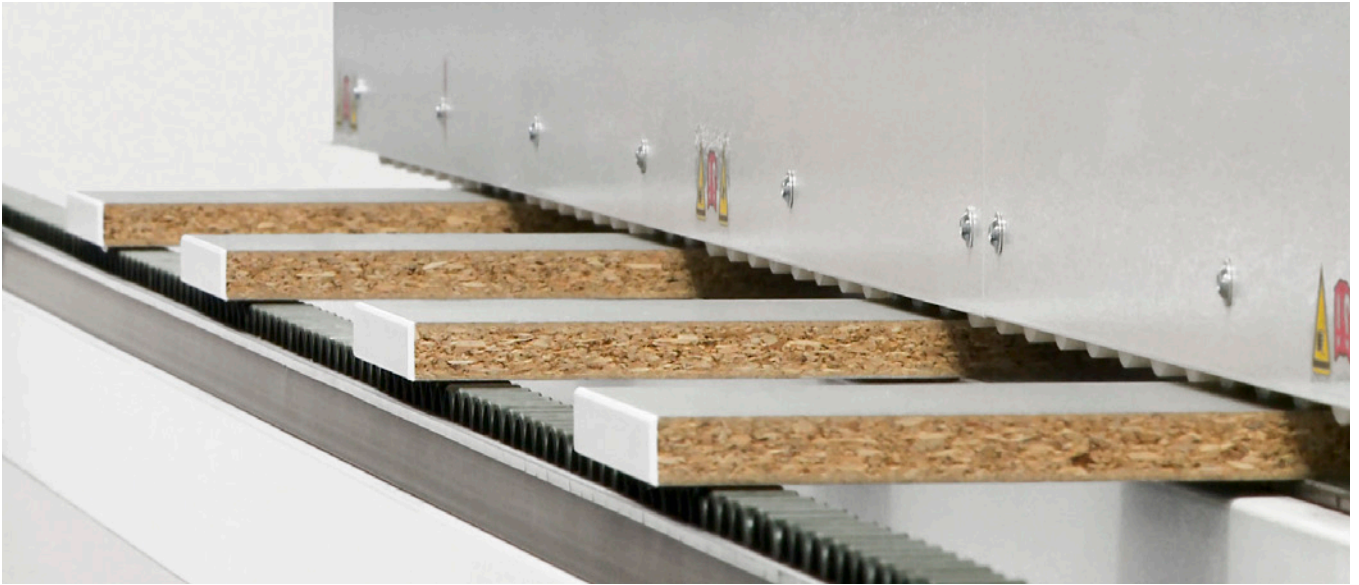
Colagem de orlas com PUR

Na HOMAG, as colas de PUR são processadas nas mesmas máquinas e com a mesma unidade de aplicação que a cola termofusível de EVA.



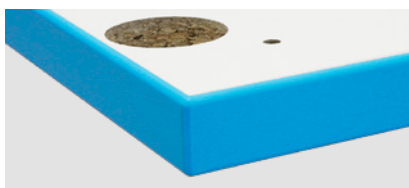
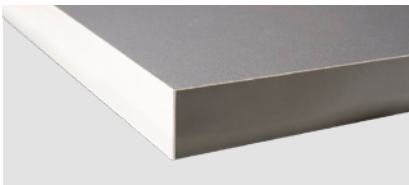
Tecnologia de juntas invisíveis com o HOMAG airTec

Integração fácil no depósito, para além da aplicação de cola clássica com o rolo de cola. Disponível nos modelos 1110 AT, 1120 AT e 1130 AT.



Tipos de materiais | Parâmetros da orla

O elevado grau de flexibilidade é obtido através do processamento de todos os materiais das orlas: melamina de 0,3 mm, ABS/PVC de 2 mm, barras maciças de 6 mm e folheado. Os elementos de apalpação especiais são ideais para o processamento de peças com ângulos rombos ou afiados ou peças com orifícios de dobradiças.



		a	b	c	d
	MADEIRA MACIÇA (mm)			0,4–3,0 (6,0)*	
	ROLOS (mm)	se b = 22: mín. 70	8–60	0,3–3,0	45/65
	TIRAS (mm)			0,4–3,0	

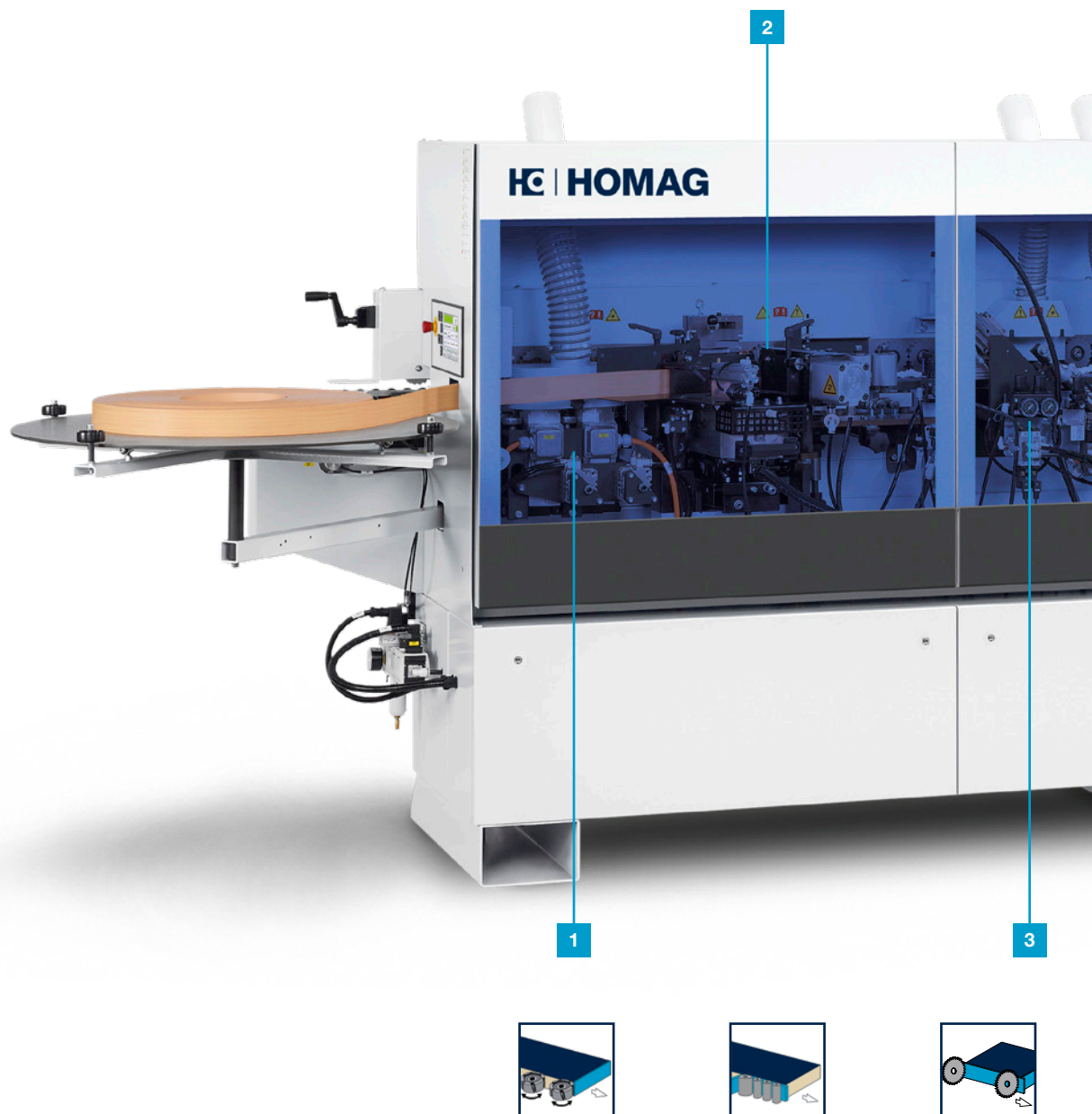
* no modelo 1130 FC



A nossa solução para os seus pedidos

Se é principiante no processamento mecânico de orlas, está no lugar certo. A operação intuitiva, as automatizações iniciais e a flexibilidade do equipamento caracterizam as máquinas de colagem de orlas compactas da série EDGETEQ S-200.



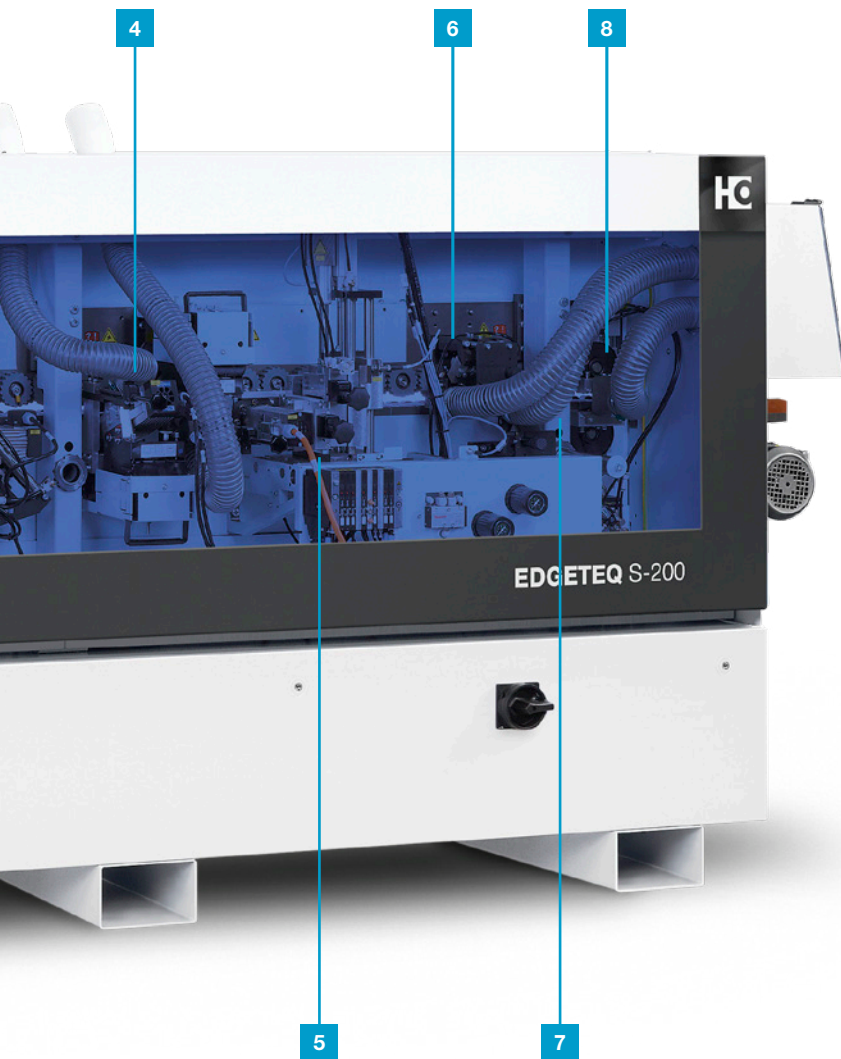


EDGETEQ S-200 – Modelo 1130 FC

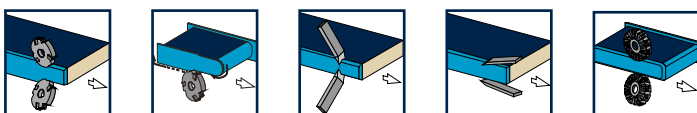
Esta máquina oferece uma solução inteligente para principiantes, especialmente no sector artesanal. Uma unidade de fresagem de juntas prepara a orla para uma junta ideal. A secção de colagem precisa é fornecida com um revestimento especial que também facilita o processamento de cola de PUR.

O carregador de comprimentos fixos automático está equipado para um fornecimento seguro de material. O depósito pode ser utilizado para artigos em rolo e barras. A unidade de corte transversal de dois motores garante um corte preciso e os melhores resultados, permitindo um ajuste fácil através do seu sistema pneumático. A unidade de

fresagem destaca-se pelo seu ajuste simples entre o raio, o chanfro e a fresadora faceadora. Além disso, está instalada uma unidade de fresagem multiperfis para o processamento completo das peças, incluindo o processamento de arestas. A área de acabamento inclui três unidades, equipadas com um raspador perfilado de ajuste pneumático com cabeças de substituição rápida, um raspador de juntas coladas e uma unidade polidora das orlas. Três unidades de pós-processamento no acabamento, em combinação com uma fresa multiperfis, são uma particularidade especial nesta classe de potência. Assim, garante-se uma flexibilidade total no processamento posterior das peças.



Espessura de orlas de 6 mm
em barras de madeira maciça
disponível no modelo 1130 FC



1 Unidade de fresagem de juntas

2 Unidade de colagem

3 Unidade de corte transversal

4 Unidade de fresagem

5 Unidade de fresagem multiperfis

6 Raspador perfilado

7 Raspador de juntas coladas

8 Unidade polidora das orlas



easyTouch

Toques suaves com um grande impacto

O comando easyTouch representa uma nova geração de operação. Um simples toque na superfície do ecrã táctil

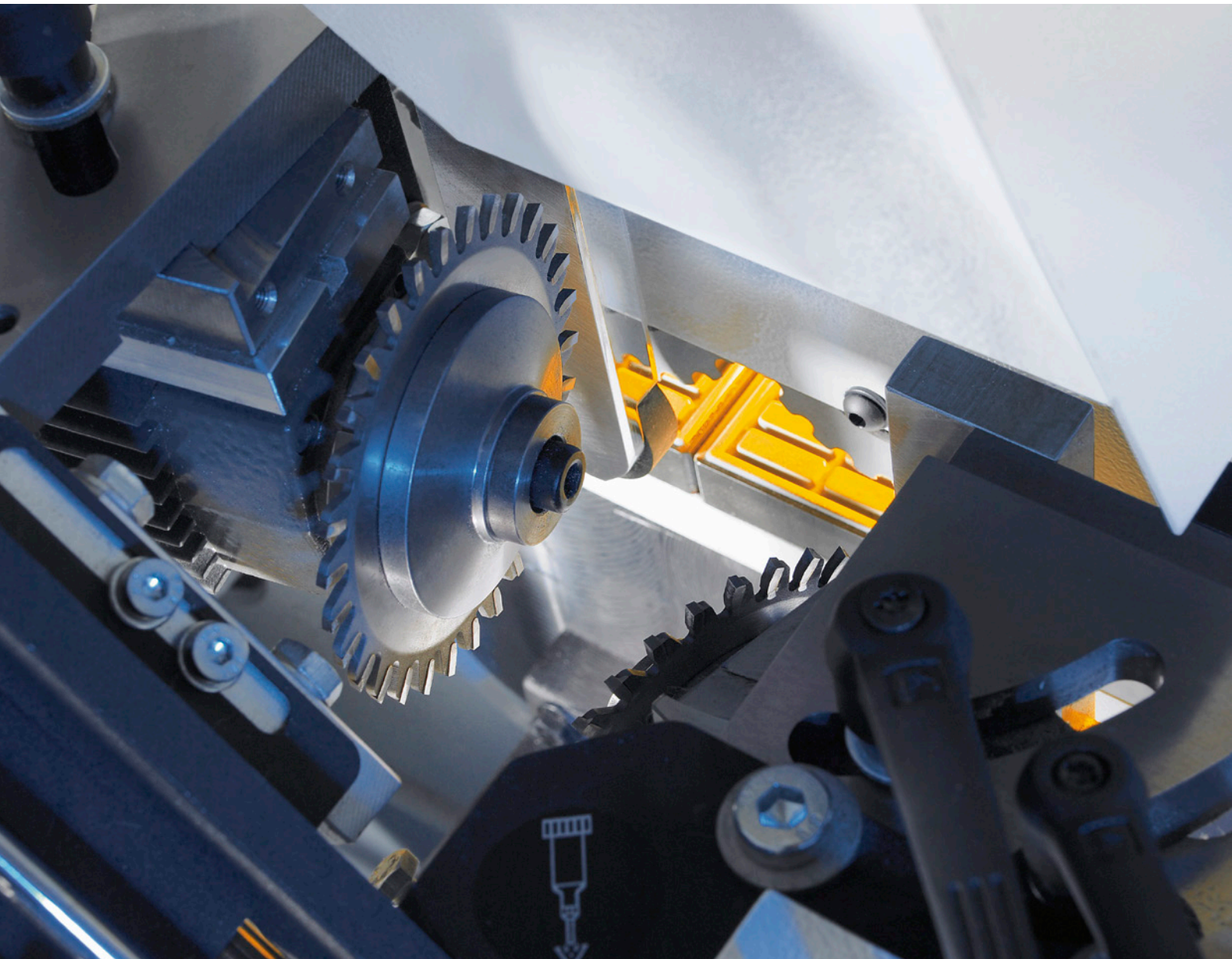
garante uma navegação rápida em combinação com uma facilidade de utilização elevada.

As vantagens

- **Visor gráfico nítido de 7"** para um comando otimizado através do toque directo no painel de comando
- **20 programas memorizáveis** garantem a flexibilidade com uma grande variedade de material das orlas e com as mudanças nos pedidos dos clientes
- **Operacionalidade da produção graças ao assistente de semáforos**
- **Ajuste rápido das unidades graças ao acesso directo através das teclas de comando**
- **Navegação intuitiva e orientada para o utilizador**
- **Representação clara das funções de ajuda e assistência, como a temperatura do recipiente de cola ou o diagnóstico de erros, em texto simples**

Betriebsdatenerfassung		1. 2mm ABS	
Stunden Gesamt	h	1274:00.00	X
Werkstücke Gesamt	Stück	446842	
Kantenlänge Gesamt	m	384521	
Stunden	h	0:45.00	Reset
Werkstücke	Stück	280	Reset
Kantenlänge	m	233.50	Reset

Registo preciso das horas de funcionamento por encomenda graças ao registo de dados de operação de última geração.



O nosso sistema modular de unidades: a solução certa para qualquer requisito

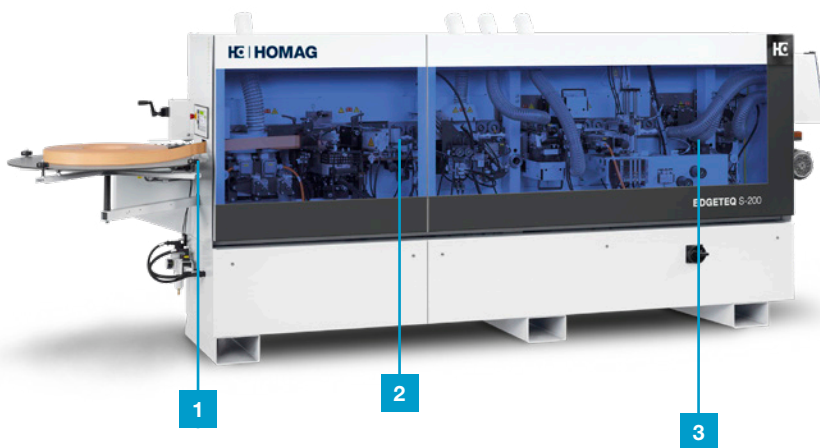
Utilizamos unidades do nosso sistema modular de unidades testado e comprovado para uma vasta gama de tarefas de processamento diferentes. Estamos constantemente a expandir as nossas funções para lhe proporcionar a solução certa para novas tendências. Dispomos agora de unidades

nas áreas de fresagem de juntas, colagem, corte transversal, fresagem multiperfis e acabamento. Ao utilizá-las, beneficia de alta precisão e tecnologia moderna, e pode produzir de forma flexível e eficiente.

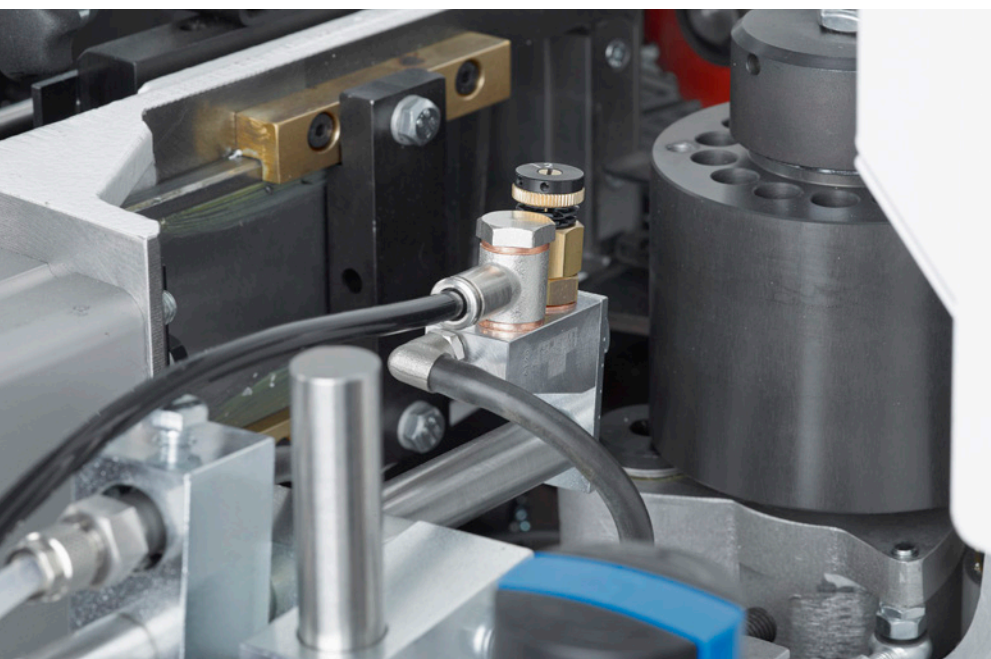
Grupos pulverizadores

Os grupos pulverizadores aumentam a qualidade das orlas ao longo de todo o processo de processamento. Os desmoldantes evitam a aderência de resíduos de cola termofusível. A fácil remoção dos resíduos de cola é

conseguida através de agentes de pulverização de limpeza. Os lubrificantes impedem marcas brilhantes nas peças e protegem as superfícies sensíveis da fresagem.



- 1** Desmoldante
- 2** Lubrificante
- 3** Produto de limpeza

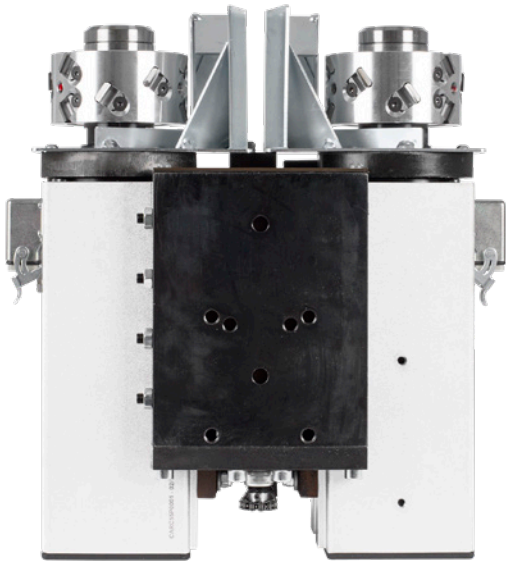


Dispositivo de pulverização

Agente de pulverização para um resultado de processamento ideal, mesmo em superfícies sensíveis.

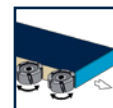
Unidades de fresagem de juntas

Com as nossas unidades de fresagem de juntas, cria a base para uma orla da peça precisa, absolutamente recta e sem fissuras, bem como uma junta de cola com uma qualidade do produto consistentemente elevada.



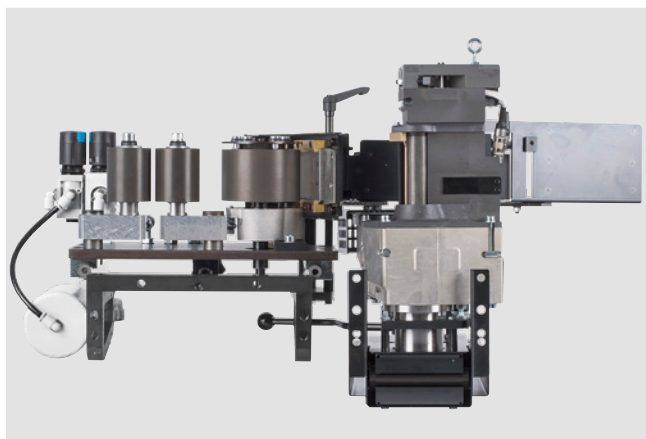
Unidade de fresagem de juntas

Corte perfeito e vida útil longa graças às ferramentas de diamante para uma qualidade das juntas coladas ideal. O diâmetro é de 100 mm.



Unidades de colagem – aplicação de cola termofusível fiável

As unidades de colagem HOMAG são ideais para uma colagem rápida e forte.
O rolo de cola aquecido garante uma temperatura ideal da cola.



Unidades de colagem

Unidade de aplicação de substituição rápida com fornecimento de cola termofusível a partir de baixo. Possibilidade de processamento de granulado de PUR.

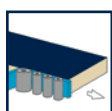
Resumo das suas vantagens

- Aplicação de cola ideal na superfície estreita
- As alterações na espessura da peça não requerem o reajuste do rolo de aplicação de cola
- Elevação do rolo de cola na paragem do avanço
- O rolo de cola com aquecimento integrado garante uma temperatura e viscosidade constantes para todas as espessuras da peça
- O patim de apalpação evita o desgaste do rolo de aplicação e garante uma espessura constante da película de cola
- Remoção fácil da unidade de aplicação graças ao fecho rápido



Recipiente de vácuo

- Recipiente compacto e móvel para a unidade de aplicação inferior com cola de PUR.
- Não é necessária uma bomba de vácuo (tubo Venturi), uma vez que o vácuo é gerado através da ligação à alimentação de ar comprimido na sua oficina.
- Graças ao armazenamento em vácuo, não é necessário azoto.



Cola de PUR e HOMAG – uma ligação forte

A resistência dos móveis à humidade e ao calor é aumentada com a utilização de cola termofusível de poliuretano (PUR). A sua utilização é ideal para móveis em áreas húmidas, como casas de banho, cozinhas e laboratórios.



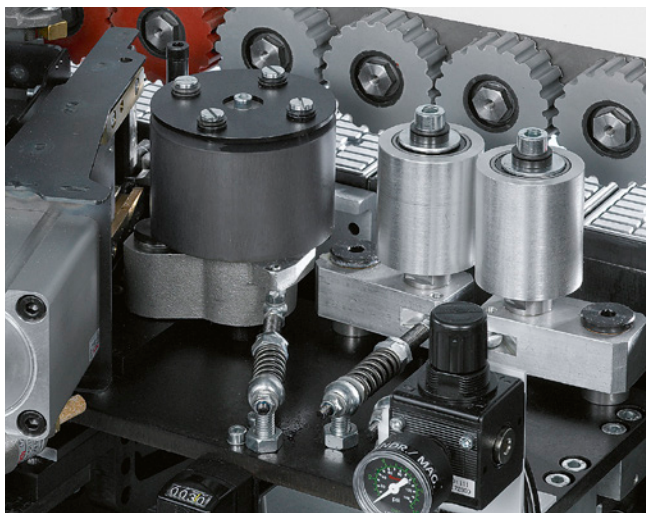
Resumo das suas vantagens ao utilizar cola de PUR da HOMAG

- Uma única unidade de aplicação para todos os tipos de cola
- Não é necessária qualquer unidade de aplicação adicional
- Aplicação rápida e forte de uma película fina graças ao rolo de cola com aquecimento integrado
- Pode ser utilizada de série em máquinas do modelo de entrada até máquinas topo de gama

Colagem com sistema

Quando se trata de uma colagem forte, é essencial que uma grande variedade de factores interaja de forma ideal. Na HOMAG, a unidade de aplicação, o sistema de aperto rápido,

o depósito e a zona de pressão são combinados de forma ideal entre si.



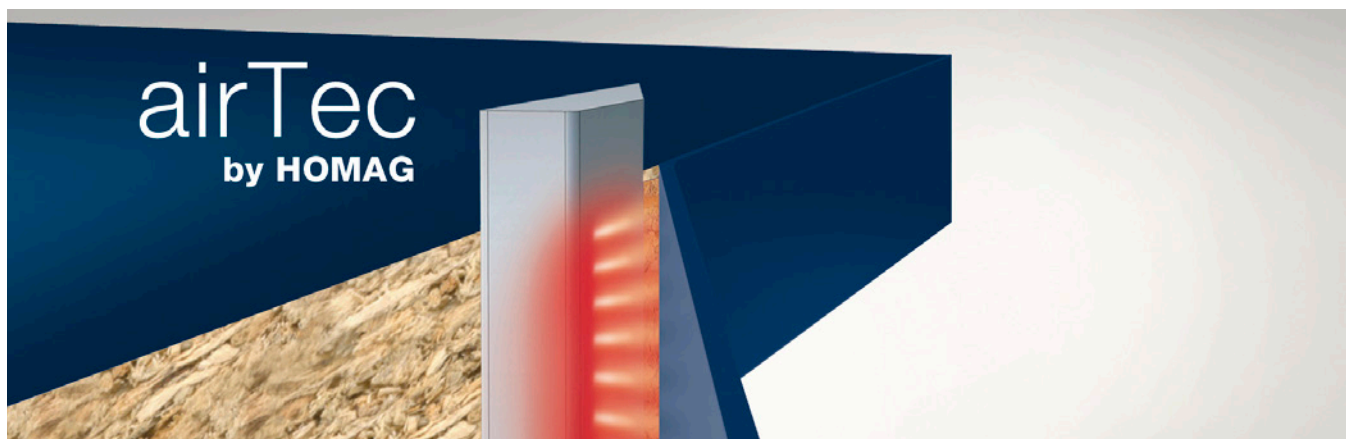
Zona de pressão EDGETEQ S-200

Zona de pressão com até 3 mm de espessura da orla e 40 mm de altura da placa para uma qualidade das juntas coladas ideal.



Zona de pressão EDGETEQ S-200 Modelo 1130 FC

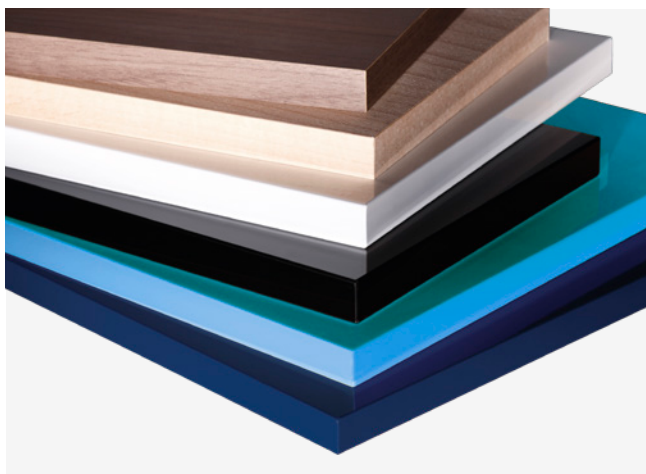
Zona de pressão forte com até 6 mm de espessura da orla e 60 mm de altura da placa para uma qualidade das juntas coladas ideal.



airTec – a introdução ideal à tecnologia de juntas invisíveis

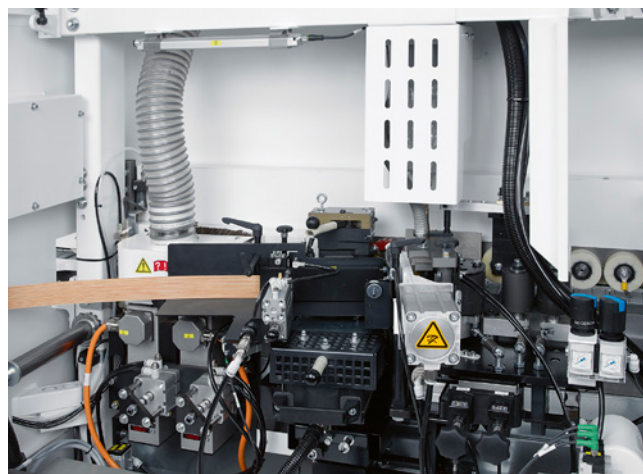
O processo airTec estabeleceu-se como uma solução de juntas invisíveis no sector artesanal e nas pequenas e médias empresas. A resposta da HOMAG à crescente procura é uma solução airTec inovadora, mais eficiente e mais sustentável.

Com a unidade airTec, é possível processar todos os tipos de orlas actualmente disponíveis no mercado e compatíveis com o processamento a laser. Isto significa uma grande flexibilidade para todos os materiais e cores.



Colagem de orlas "sem juntas"

Durante o processo airTec são ligadas orlas e placas através de ar quente. São utilizadas orlas especiais. Estas são compostas por uma camada decorativa e uma camada funcional. Com a unidade airTec da HOMAG, a camada funcional é fundida a uma temperatura e um fluxo de volume uniformes e ligada à superfície estreita de forma ideal.

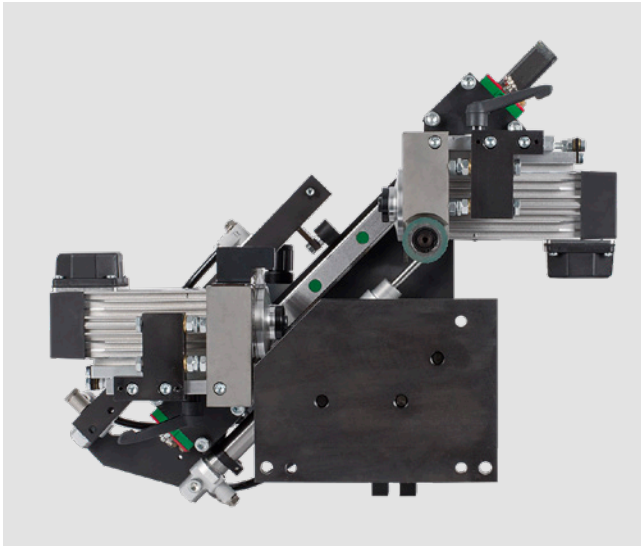


Integração fácil

A unidade de reactivação airTec é instalada de forma a poder ser utilizada com a unidade de aplicação padrão ou com o sistema airTec. Figura EDGETEQ S-200 Modelo 1110 AT, 1120 AT e 1130 AT.

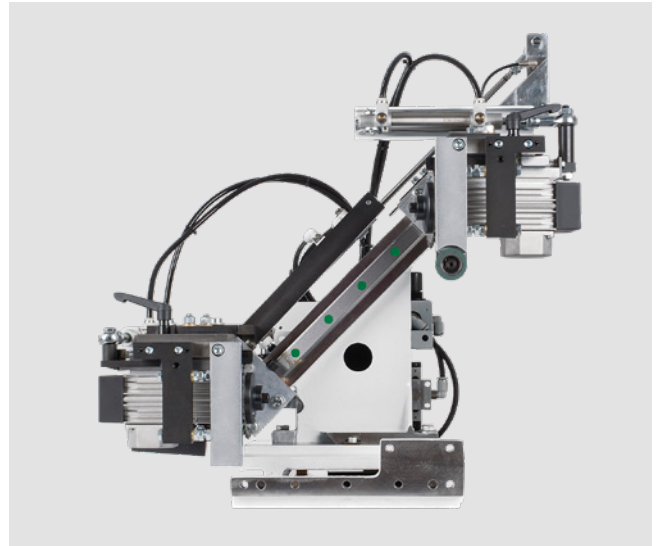
Unidades de corte transversal para corte transversal das saliências nos lados frontais

As unidades de corte transversal preparam as peças na perfeição para a fresagem subsequente. O lado frontal pode ser cortado a direito ou com um chanfro.



Unidade de corte transversal

Corte transversal preciso graças à unidade de corte transversal robusta com guia linear de alta precisão.



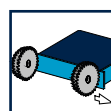
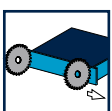
Unidade de corte transversal

Corte transversal preciso graças à unidade de corte transversal robusta com guia linear de alta precisão. Ajuste automático a direito/ com chanfro incluído de série nos modelos 1130 FC e 1130 AT.



Automatização conforme necessário

Para uma mudança rápida entre corte transversal à face, por exemplo, de barras maciças ou prateleiras, e corte transversal com material excedente, por exemplo, para pós-fresagem com a unidade de fresagem multiperfis.



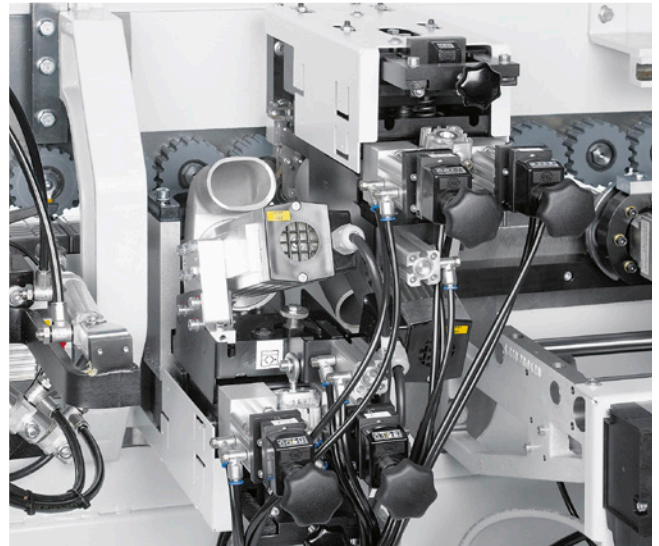
Unidades de fresagem para facejamento

Oferecemos as soluções certas para processar sobreposições das orlas com os nossos grupos de fresagem de precisão. As unidades de fresagem estão equipadas exclusivamente com ferramentas que recolhem as aparas de forma controlada.



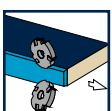
Unidade de fresagem

Unidade de fresagem com tecnologia de ferramentas DFC (Dust Flow Control) para uma aspiração ideal.



Unidade de fresagem com ajuste pneumático de 3 pontos (opcional)

Para uma produção ainda mais eficaz e poupanças de tempo significativas durante o reajuste.



Unidade de fresagem multiperfis

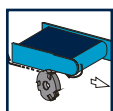
Unidade para arredondar as orlas na orla dianteira e traseira da peça. A unidade de fresagem multiperfis é universal. Enquanto utilizador, pode optar entre ajustar a unidade

manualmente ou de forma electropneumática. A processo é então executado a uma velocidade de até 8 m/min.



Unidade de fresagem multiperfis FF6210

Fresagem multiperfis ideal sem trabalhos de ajuste devido ao acoplamento da ferramenta DIA e do rolo de apalpação. Equipada com ajuste automático entre orlas finas e grossas. Espessura da peça de 60 mm.



Base de construção

Também é possível efectuar a fresagem multiperfis nos lados da peça sem orla. Isto aplica-se não só às bases de construção, mas também às bases superior e inferior, às prateleiras e aos lados centrais.



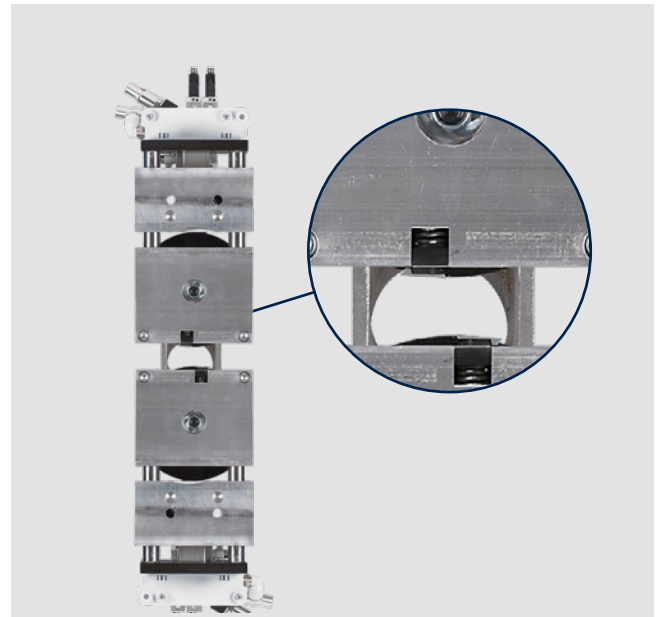
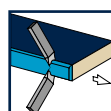
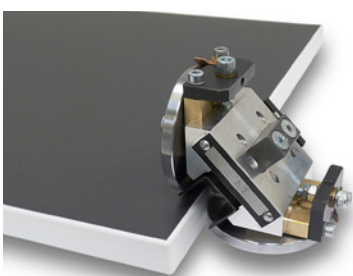
Unidades de acabamento

A HOMAG torna a qualidade dos seus produtos perfeita com unidades de acabamento combinadas de forma ideal.



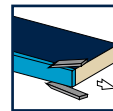
Unidade de raspador perfilado

Unidade para alisar raios ou chanfros. Equipada com cabeças intercambiáveis para mudanças de perfil rápidas.



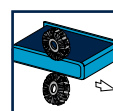
Unidade raspadora de cola

Para um acabamento perfeito.



Unidade polidora das orlas

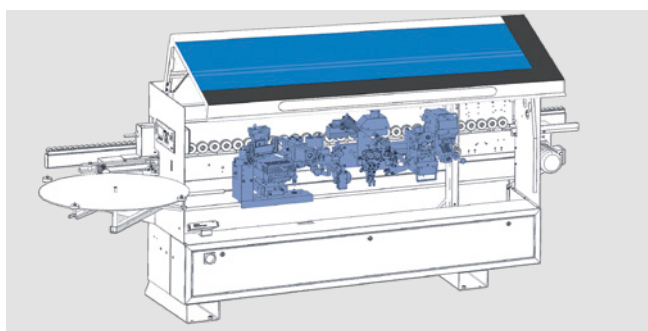
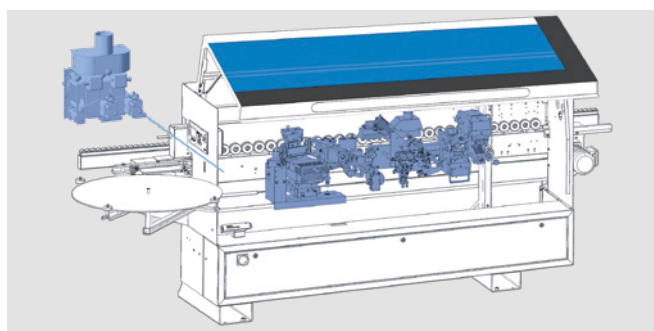
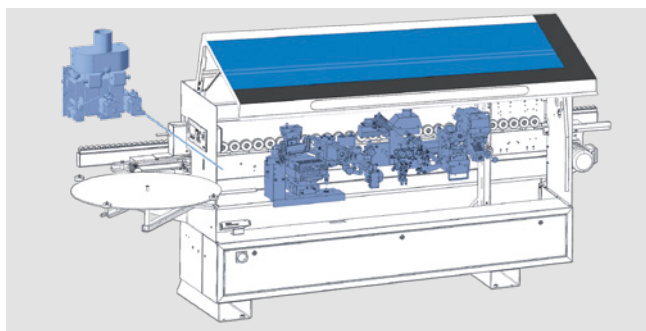
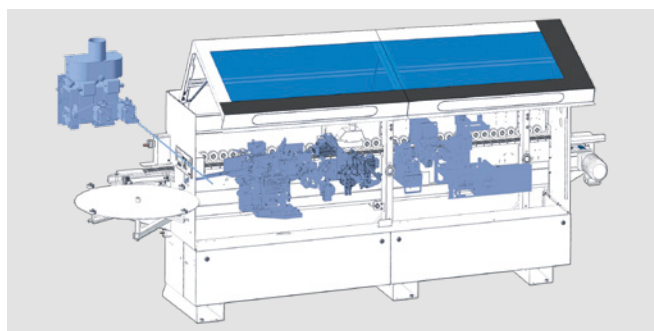
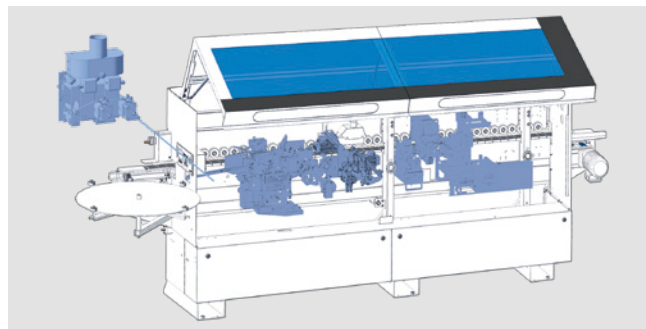
Para polir orlas para uma fidelidade de cor natural.



DADOS TÉCNICOS DA SÉRIE EDGETEQ S-200

	Modelo 1100	Modelo 1110 F	Modelo 1110 AT	Modelo 1120 FC	Modelo 1120 AT
Comprimento total (mm)	3.690	3.690	3.690	4.305	4.305
Avanço (m/min)	8				
DIMENSÕES DE TRABALHO					
Largura da peça (mm)* com uma espessura da peça de 8–22 mm	70				
Espessura da peça (mm)	8–40				
Espessura da orla dos rolos (mm)	0,3–3				
Espessura da orla das tiras/barras (mm)	0,3–3				

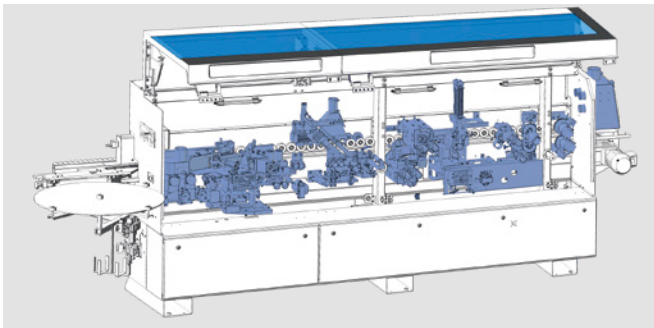
* Consoante a espessura da peça

**Modelo 1110****Modelo 1110 F****Modelo 1110 AT****Modelo 1120 FC****Modelo 1120 AT**

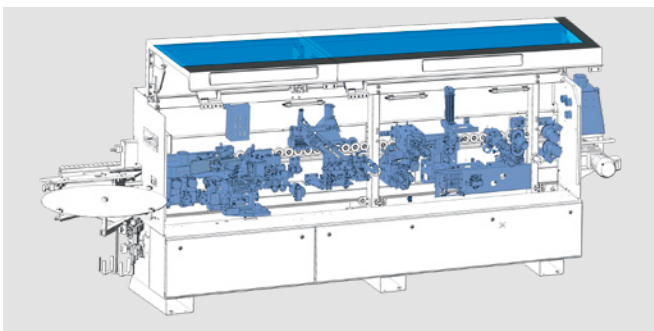
DADOS TÉCNICOS DA SÉRIE EDGETEQ S-200

	Modelo 1130 FC	Modelo 1130 AT
Comprimento total (mm)	4.605	4.605
Avanço (m/min)	11	8
DIMENSÕES DE TRABALHO		
Largura da peça (mm)* com uma espessura da peça de 8–22 mm	70	
Espessura da peça (mm)	8–60	
Espessura da orla dos rolos (mm)	0,3–3	
Espessura da orla das tiras/barras (mm)	0,3–3 (opc. 0,3–6)	0,3–3

* Consoante a espessura da peça



Modelo 1130 FC



Modelo 1130 AT



A máquina certa para as suas necessidades

As máquinas da série S-200 oferecem-lhe soluções abrangentes para a produção flexível e económica dos seus produtos. Quer se trate de móveis de sala de estar, quarto ou cozinha, instalações de escritório funcionais, montagem sofisticada de lojas ou produção de lote de tamanho 1 para

requisitos individuais, na HOMAG encontrará uma gama de produtos concebida a pensar em tudo. Com estas máquinas, mesmo as tendências actuais serão fáceis de implementar para si e para os seus colaboradores.



VALYOU

Our Mission, Your Performance.

LIFE CYCLE SERVICES

Melhor desempenho, processos mais eficientes, assistência mais rápida, garantindo disponibilidade e um serviço mais inteligente.

EQUIPE E ABRANGÊNCIA

A maior rede mundial de serviços do setor, com mais de 1.350 funcionários.

INSTALAÇÃO E COMISSIONAMENTO

Para um seguro, só permitimos que especialistas comprovados realizem o serviço.

OPERAÇÃO E CONTROLE

Após o treinamento eficaz do pessoal de operação sobre o controle intuitivo, os aplicativos inteligentes facilitam muito mais a vida do operador.

MANUTENÇÃO E REPAROS

Para manter as coisas funcionando, adotamos uma abordagem preventiva. Você decide com que frequência e de que modo podemos ajudar. Prevenir é sempre melhor do que remediar.

eLOJA VIRTUAL E VANTAGEM ONLINE

Alguns cliques e pronto. Nos mercados disponíveis, especialmente as peças de reposição desfrutam de grandes vantagens on-line exclusivas.

shop.homag.com.

LINHA DIRETA E DISPONIBILIDADE

Se houver algum problema, estaremos lá, quantas vezes for preciso. Diretamente por telefone, digitalmente via aplicativo e vídeo ou pelo atendimento presencial. Com mais de 90 assistências regionais em todo o mundo, estamos perto de você. São mais de 35.000 peças de reposição disponíveis. Garantimos o envio imediato de 85% de seus pedidos.

TREINAMENTO E EDUCAÇÃO CONTINUADA

Oferecemos todas as formas modernas de conhecimento útil por meio de treinamento presencial, on-line e ao vivo, bem como e-learning. Ministramos mais de 4.000 cursos de treinamento de clientes todos os anos. Estamos à sua disposição com nossos próprios centros de treinamento em 19 países.

MODERNIZAÇÃO E MELHORIA

Nosso programa de modernização é adaptado à sua máquina. Se desejar, avaliaremos seus dados e teremos prazer em aconselhá-lo sobre o próximo passo.

ANÁLISE E SUSTENTABILIDADE

Se desejar, podemos analisar todos os seus processos usando ferramentas e procedimentos conhecidos (LeanSixSigma). Temos uma grande equipe de especialistas certificados.

FINANCIAMENTO E CONSULTORIA

Oferecemos planos de financiamento sob medida em todo o mundo. Mais de 60 anos de experiência e uma seleta rede de parceiros de bancos e seguradoras renomadas ajudam a encontrar o caminho certo para você. Sempre com transparência e confiança.

Assistência rápida:

Taxa de resolução de 94 %
em nossa linha direta

Especialistas em diversas áreas:

São 1.350 técnicos
em todo o mundo

Trabalhamos bastante:

>1.000 envios de peças de
reposição por dia
no mundo todo

Ninguém mais tem isso:

Mais de 150.000 máquinas
em 28 idiomas documentados
eletronicamente no eParts





HOMAG Group AG

info@homag.com
www.homag.com

YOUR SOLUTION