

DRILLTEQ V-200

Tak malý môže byť taký veľký.

Flexibilné univerzálne zariadenie pre obrábanie korpusov na ploche 5 m².







DRILLTEQ V-200 – tak malý môže byť taký veľký.

Rýchle obrábanie – šetrí čas

Malé požiadavky na priestor – šetrí miesto

Jednoduchá obsluha – šetrí nervy

Skvelý pomer cena/výkon – šetrí rozpočet

Naše CNC obrábacie centrá ponúkajú techniku budúcnosti už dnes. A má to dobrý dôvod: tradícia. Je to pre nás motivácia a záväzok zároveň. Zákazníci z celého sveta s tým spájajú najvyššie nároky. My ich plníme.

YOUR SOLUTION

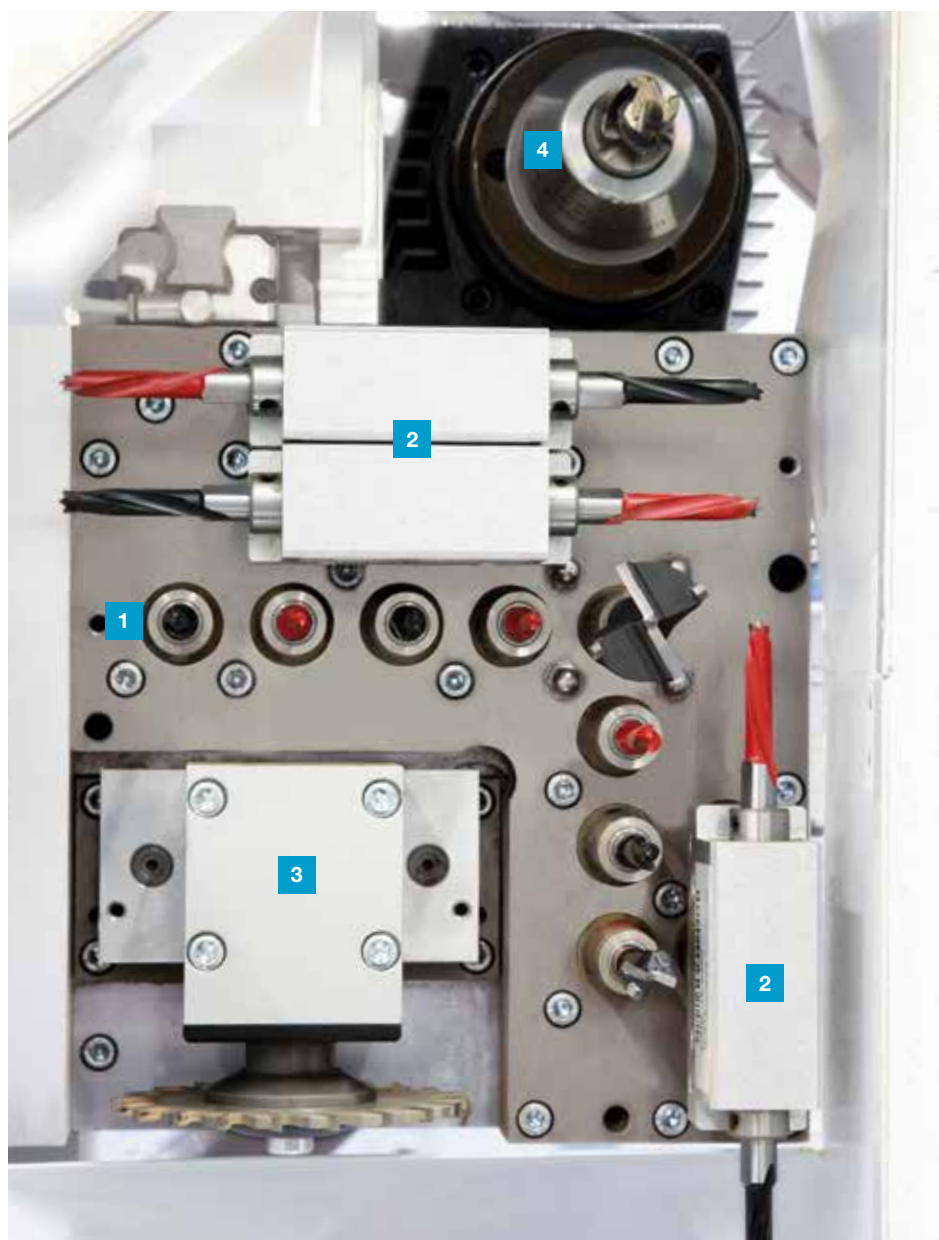
**ĎALŠIE INFORMÁCIE NÁJDETE
NA WEBE HOMAG.COM**



OBSAH

- 04 Konfigurácie
- 06 All inclusive – hardvér
- 08 Voliteľná možnosť – kontrola hodnovernosti
- 09 Voliteľná možnosť – obrábanie v smere X v závislosti od dĺžky
- 10 Voliteľné možnosti | Príklady použitia | Všeobecný prehľad
- 12 Voliteľná možnosť – pripojenie robota
- 14 All inclusive – softvér
- 15 Voliteľná možnosť – softvér
- 16 Aplikácie a digitálne asistenčné nástroje
- 18 Life Cycle Services
- 19 Technické údaje

Balík 1



1 Zvislé vrtanie

- 8 vysokorýchlostných vrtacích vretien vrát. rýchlovýmenného systému vrtákov

3 Drážkovanie

- Drážkovacia píla v smere X, Ø 100 mm

2 Horizontálne vrtanie

- 4 vysokorýchlostné vrtacie vretiená v smere X
- 2 vysokorýchlostné vrtacie vretiená v smere Y

4 Frézovanie

- Frézovací motor s hydro rýchloupínacím systémom, 5 kW ETP 25

Balík 2



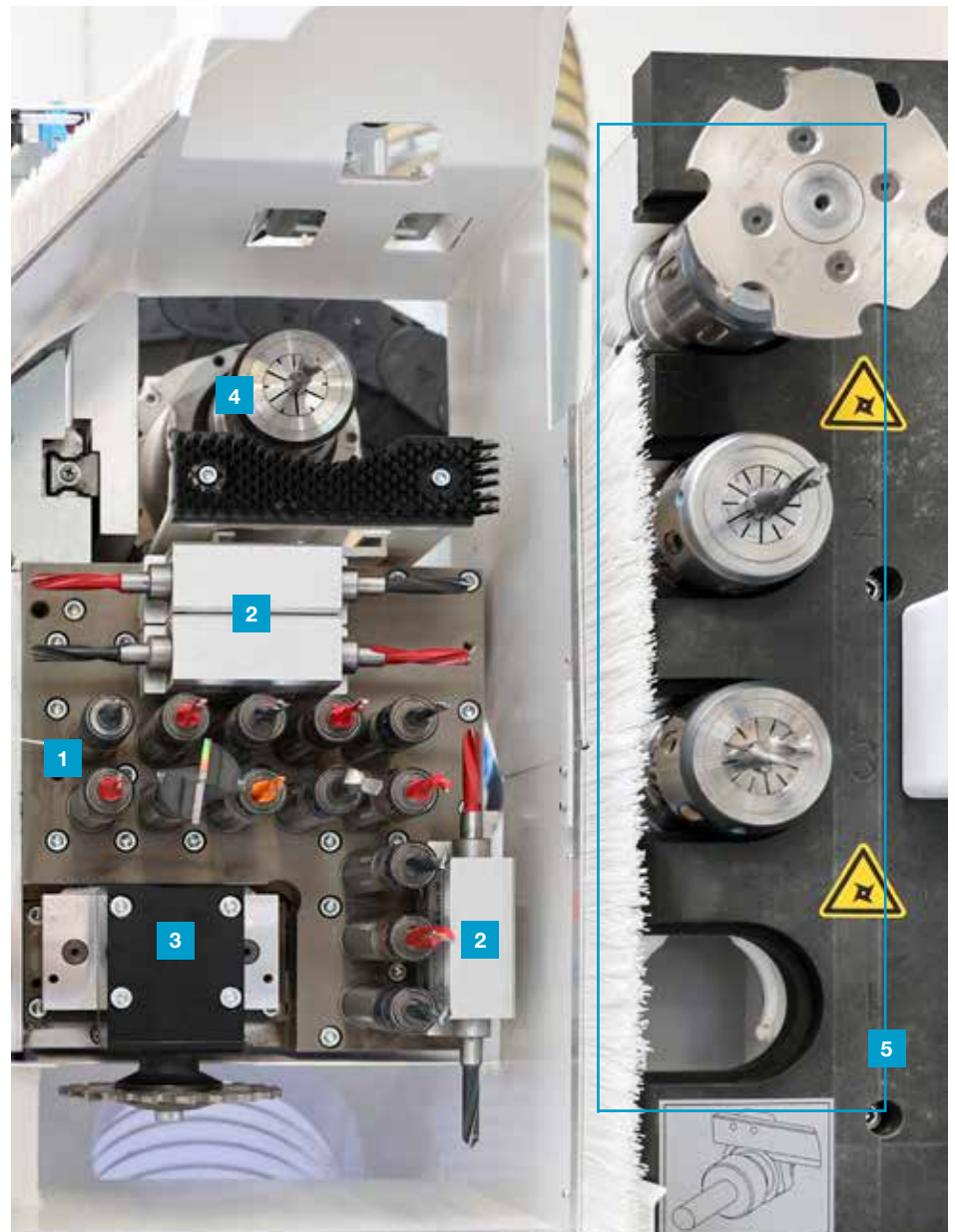
1 Zvislé vrtanie

- 13 vysokorýchlostných vrtacích vretien vrát. rýchlovýmenného systému vrtákov

3 Drážkovanie

- Drážkovacia píla v smere X, Ø 100 mm

Balík 3



2 Horizontálne vrtanie

- 4 vysokorýchlostné vrtacie vretená v smere X
- 2 vysokorýchlostné vrtacie vretená v smere Y

4 Frézovanie

- Frézovací motor s hydro rýchlopínacím systémom, 5 kW ETP 25

1 Zvislé vrtanie

- 13 vysokorýchlostných vrtacích vretien vrát. rýchlovýmenného systému vrtákov

3 Drážkovanie

- Drážkovacia píla v smere X, Ø 100 mm

5 Menič nástrojov

- Automatický zásobník na výmenu nástrojov so 4 pozíciami

2 Horizontálne vrtanie

- 4 vysokorýchlostné vrtacie vretená v smere X
- 2 vysokorýchlostné vrtacie vretená v smere Y

4 Frézovanie

- Vreteno na výmenu nástroja 10 kW HSK 63

All inclusive – hardvér

TOP VYBAVENIE HNEĎ OD ZAČIATKU: Už verzia Štandard obsahuje základné technológie, ktoré dlhodobo zaručujú tú najvyššiu kvalitu obrábania.



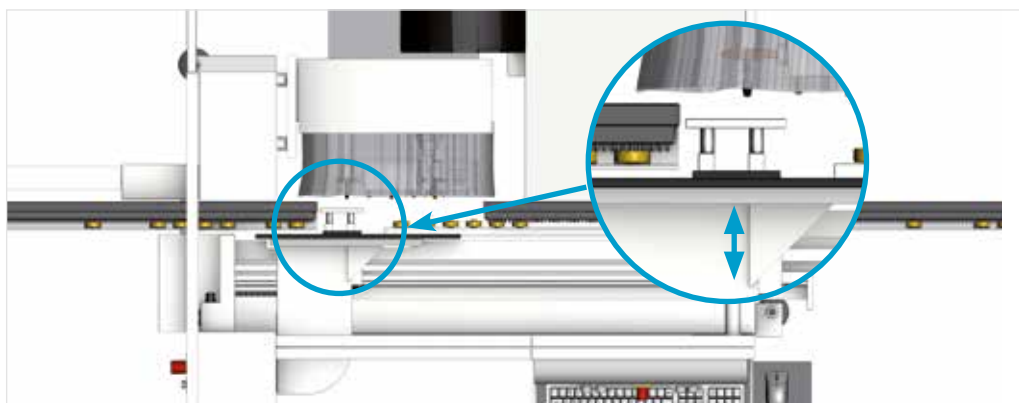
Oblasť vkladania a odoberania obrobku

- Mechanická podpora prostredníctvom valčekovej dráhy v oblasti vkladania a odoberania stroja



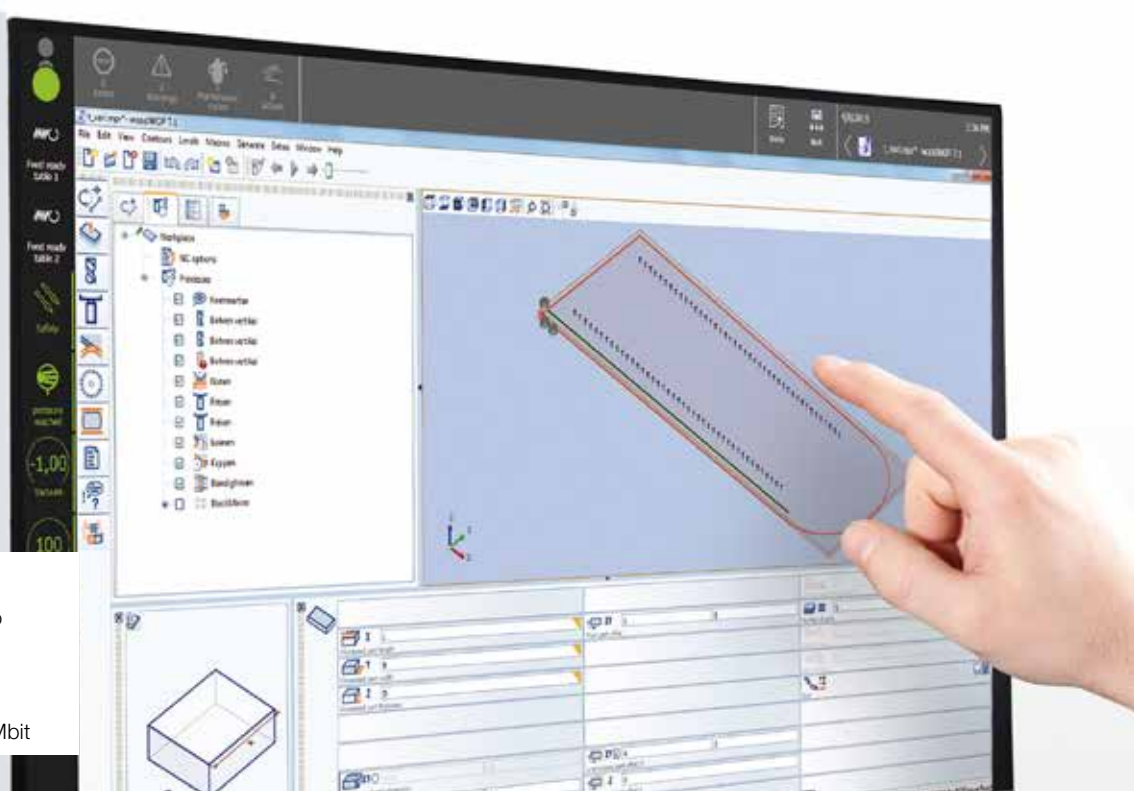
Rozšírenie pracovných dĺžok

- Rozšírenie pracovnej dĺžky z 2 500 na 3 050 mm vrát. valčekovej dráhy



Automatické nastavenie hrúbky obrobku

- Automatické prispôsobenie opornej plochy podľa hrúbky materiálu na základe operátorom zadaných dát vo woodWOP



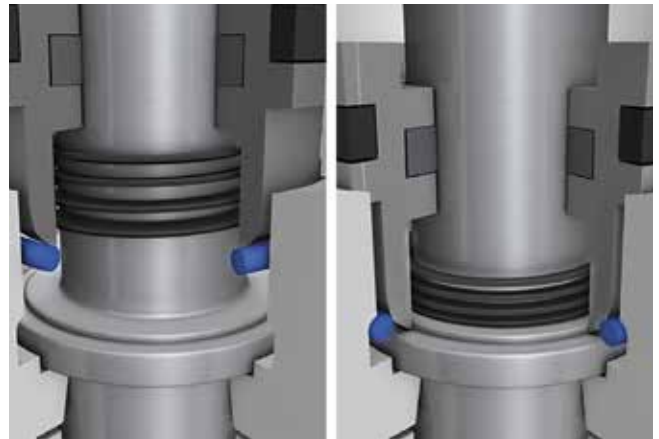
powerControl s powerTouch2

- Full-HD multidotykový displej vo formáte obrazu 16 : 9
- Predné USB rozhranie
- Ethernetové pripojenie 10/100 Mbit



Rýchlovýmenný systém vrtákov

- Patentovaný systém zabezpečuje jednoduchú manipuláciu pri osádzaní alebo výmene vrtákov. Jednoducho ušetríte čas!



Automatické upnutie vretena

- Patentovaný systém pre vždy presnú hĺbku vrtania pri rozličných pracovných materiáloch
- Dlhodobé zabezpečenie kvality pri vrtaní



Kľeština na obročky

- Jednoduché nastavenie kľeštiny (manuálne) na hrúbku obrobku (zdvih kľeštiny 10 mm). Pri rozdieloch v hrúbke obrobku do 10 mm nie je manuálne nastavenie kľeštiny potrebné.

Voliteľná možnosť – kontrola hodnovernosti

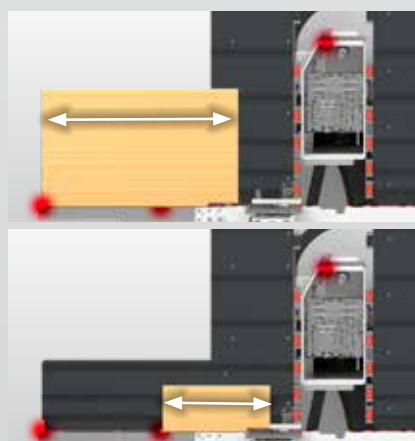
VYUŽITE DODATOČNÉ ZABEZPEČENIE SVOJICH PROCESOV

Kontrola konkrétneho vloženého obrobku pomocou senzornej techniky v smere X a Y. Porovnanie s hodnotami v databáze. Ak je definovaná hodnota tolerancie prekročená, aktuálny proces sa zastaví. Zároveň dostane operátor upozornenie, aby korigoval obrobok. Tak budete mať vždy istotu.



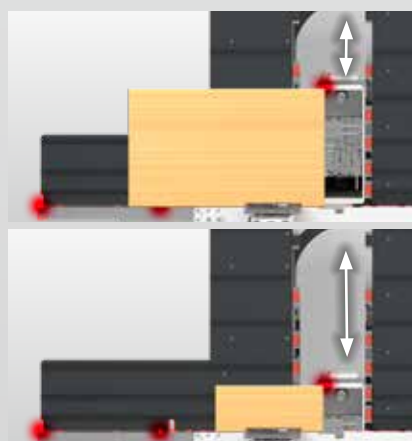
Krok 1:

- Vloženie obrobku



Krok 2:

- Kontrola obrobku senzornou technikou v smere X. Podľa veľkosti obrobku bude zvolená najkratšia dráha k ďalšiemu senzoru.



Krok 3:

- Kontrola obrobku senzornou technikou v smere Y.



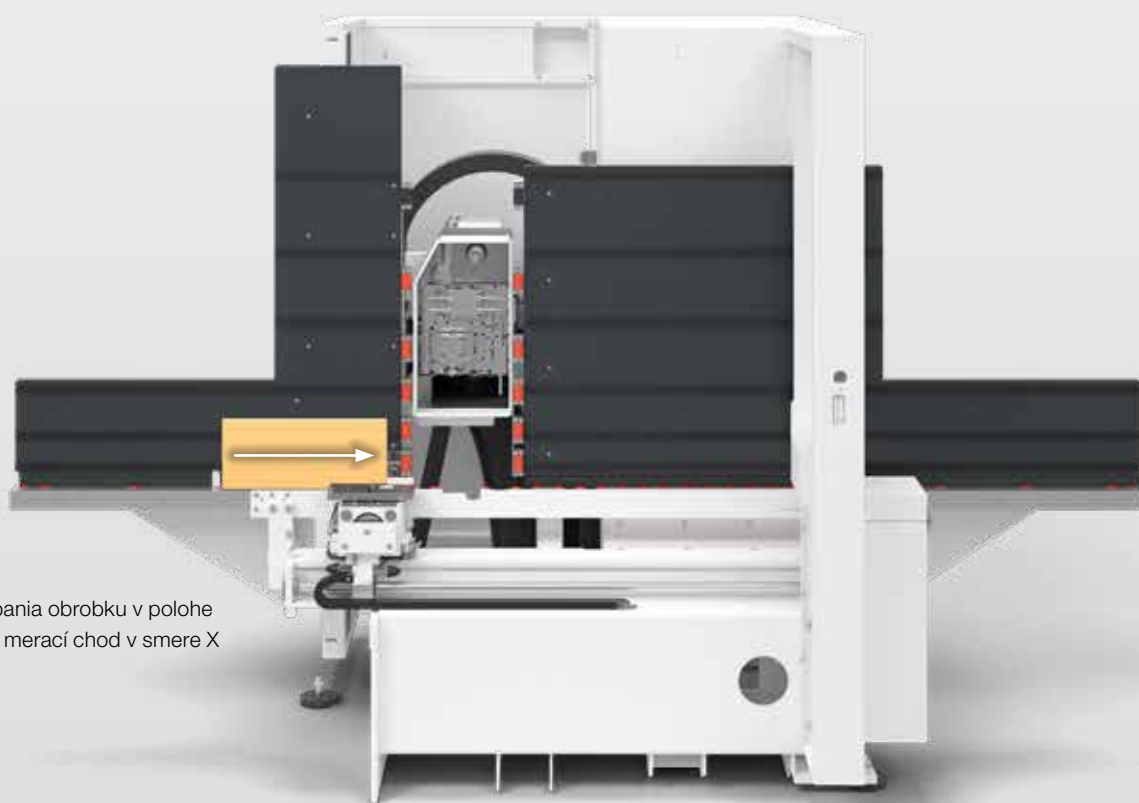
Krok 4:

- Porovnanie zistených hodnôt s dátami programu:
- Tolerancia hodnôt < 5 mm – program bude pokračovať.
- Tolerancia hodnôt > 5 mm – program sa zastaví, upozornenie pre operátora, aby vykonal korekcie.

Voliteľná možnosť – obrábanie v smere X v závislosti od dĺžky

AUTOMATICKÉ PRISPÔSOBENIE VRTANIA OTVOROV ZÁVISLÉHO OD ROZMEROV

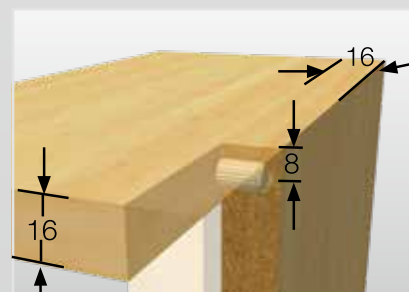
Obrobok sa po povolení na obrábanie presne zmeria na dĺžku meracím chodom v smere X. Vrtanie otvorov závislé od rozmerov sa potom automaticky koriguje o príp. stanovené tolerance. Šetríte čas a zvyšujete kvalitu.



- Po povolení obrábania obrobku v polohe dorazu sa vykoná merací chod v smere X (hodnota 1).



- Určenie presnej dĺžky obrobku (hodnota 2).



- Vrtanie otvorov závislé od rozmerov sa automaticky koriguje o príp. stanovené tolerance.

Voliteľné možnosti



Voliteľná možnosť – odsávací kryt

- Zosilnenie odsávacieho výkonu v oblasti frézovacieho agregátu pri väčších prierezoch trieskového obrábania



Voliteľná možnosť – frézy Clamex

- Vodorovné obrábanie kotúčovými frézami Clamex
- Zvislé obrábanie stopkovými frézami Clamex

Všeobecný prehľad...

	Pracovná dĺžka		Frézovacie vreteno		Vrtacia prevodovka				2. Drážkovacia píla	Menič nástrojov	Vrtanie otvorov na hmoždinky
	2 500 mm	3 050 mm	ETP 5 kW	HSK 10 kW	V8 H6 N	V13 H6 N	V15 H10 N	2*V10 H8 N			
DRILLTEQ V-200	✓	○	✓	-	✓	-	-	-	-	-	-
DRILLTEQ V-200	✓	○	○	○	-	✓	-	-	-	4-násobný	-
DRILLTEQ V-500	-	✓	-	✓	-	-	✓	-	○	4-násobný	○
DRILLTEQ V-500	-	✓	-	✓	-	-	-	✓	-	4-násobný	○

Príklady použitia



- Priebežné drážkovanie na zadnej stene
- Plošné vrtanie pre excentrové spojovacie kovania
- Klasické vrtanie otvorov na hmoždinky do čelnej strany
- Na obrázku je spojka Minifix od spoločnosti Häfele



- Priebežné drážkovanie na zadnej stene
- Čelné frézovanie frézou na T drážky
- Na obrázku je uvolniteľná spojka Clamex P spoločnosti Lamello

Vybavenie

Kontrola hodnovernosti	Obrábanie závislé od dĺžky obrobku v smere X	Rýchlopínací systém	Spätné vedenie	Automatické nastavenie hrúbky	Klíeština	tapio-ready	cabinetCreator	Pripojenie robota	Ovládanie bunky	Čas prípravy
✓	○	✓	-	✓	1	✓	○	○	○	⇨ 0
✓	○	✓	-	✓	1	✓	○	○	○	⇨ 0
✓	○	✓	○	✓	2	✓	○	○	○	⇨ 0
✓	○	✓	○	✓	2	✓	○	○	○	⇨ 0

Štandard: ✓

Voliteľná možnosť: ○

Voliteľná možnosť – pripojenie robota

DRILLTEQ V-200 s robotom. Bezpečná, presná, automatická manipulácia s obrobkami pre efektívnejšiu výrobu.



Vaše výhody v kocke

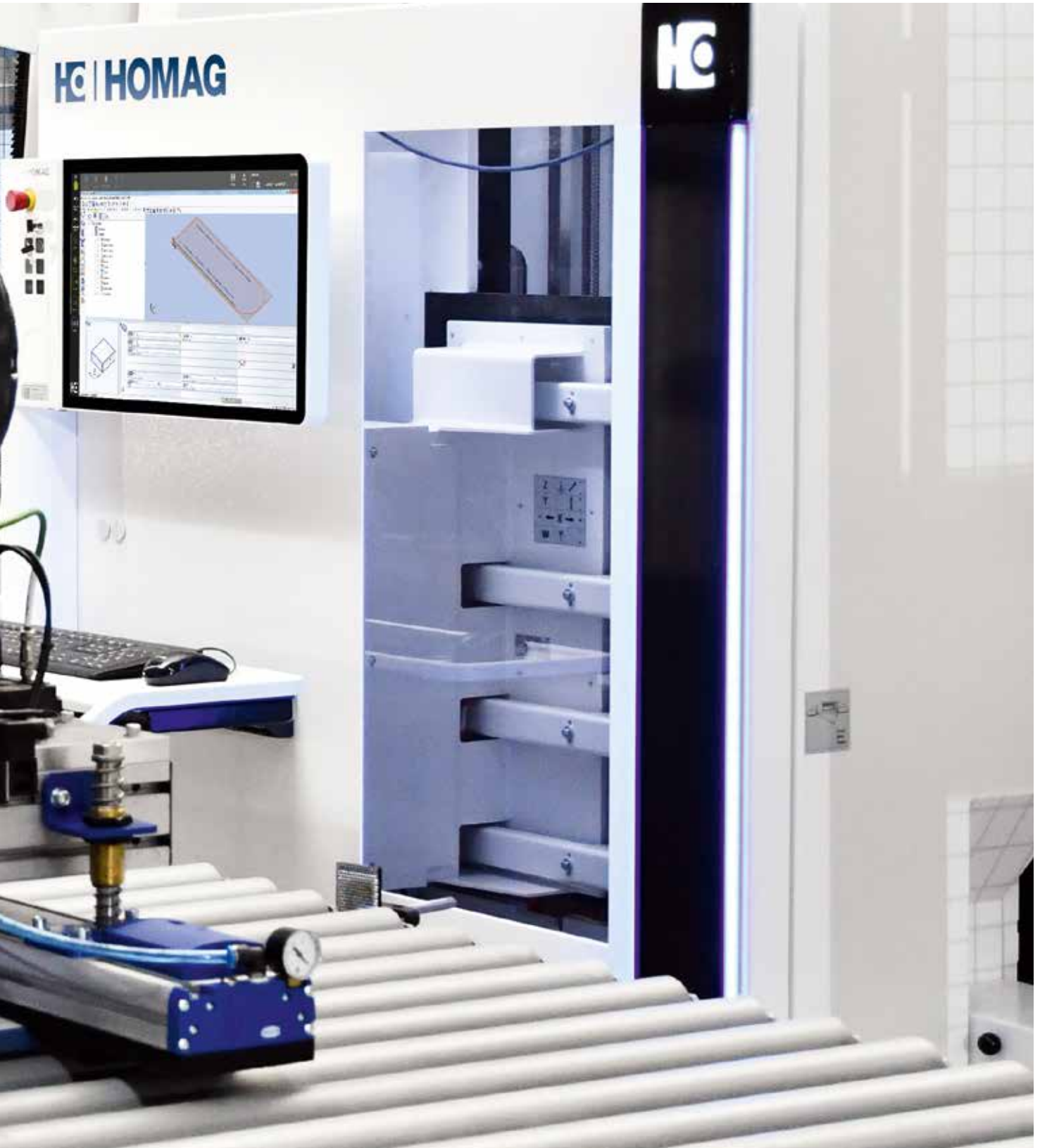


**Viac času na tvorivé činnosti
vďaka maximálnej technickej
dostupnosti.**



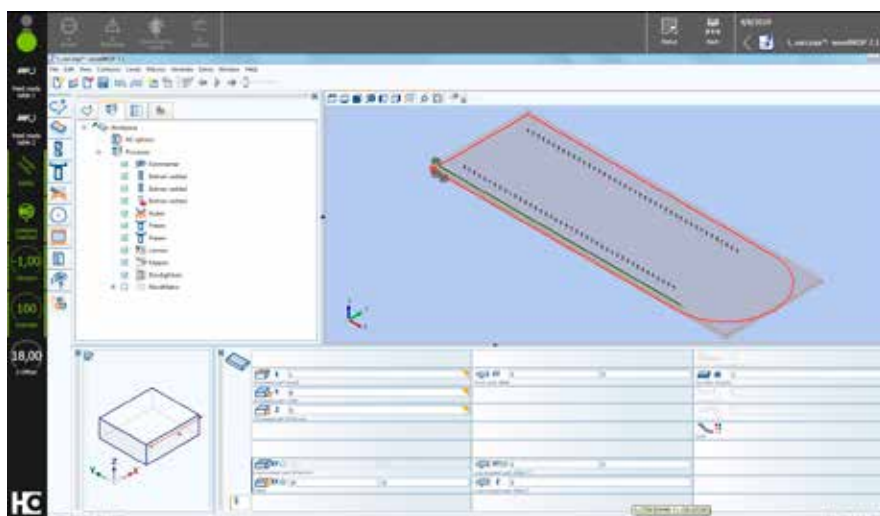
**Ideálne riešenie pre podniky
orientované na budúcnosť:**

- sebestačné obrábanie
- kompaktná inštalácia plocha



All inclusive – softvér

S TÝMTO SOFTVÉROM STE PRIPRAVENÝ „BOJOVAŤ O PRVENSTVO“. S viac ako 30 000-krát nainštalovaným softvérom woodWOP získate jeden z najetablovanejších CNC programovacích systémov na svete.



Využite aj naše internetové stránky!

Celosvetovo najväčšie fórum na tému woodWOP:
forum.homag.com



woodWOP | Licencia stroja

- Rýchle a intuitívne ovládanie pomocou jednoduchej, priamej navigácie
- Ľubovoľné používanie premenných na flexibilné programovanie variantov
- Rýchle vytvorenie vlastných podprogramov
- Vyššia bezpečnosť programovania vďaka 3D grafike obrobkov a obrábania



Obsadenie miest

- Jednoduché riadenie funkcií stroja pomocnými tlačidlami
- Grafické obsadenie
- Automatické zrkadlenie obrobkov



woodWOP DXF Basic

- Rozhranie pre import dát CAD
- Základ pre vytváranie programov woodWOP

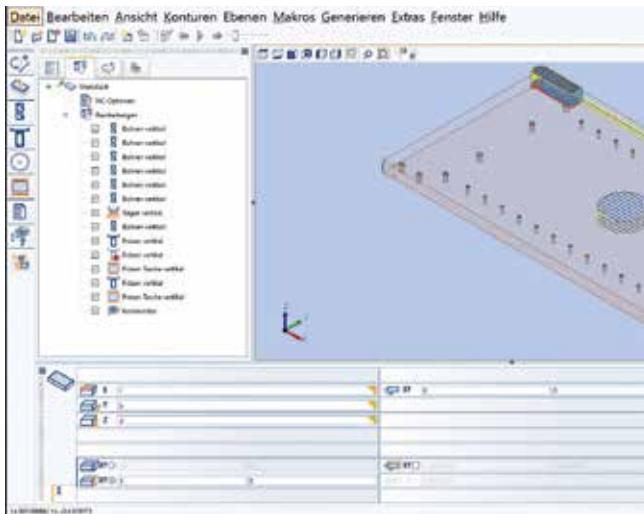


Zaznamenávanie dát stroja MMR Basic

- Zaznamenávanie počtu kusov a skutočného času používania na stroji
- Integrované pokyny na údržbu pre optimálne plánovanie a vykonávanie údržby na základe času a množstva

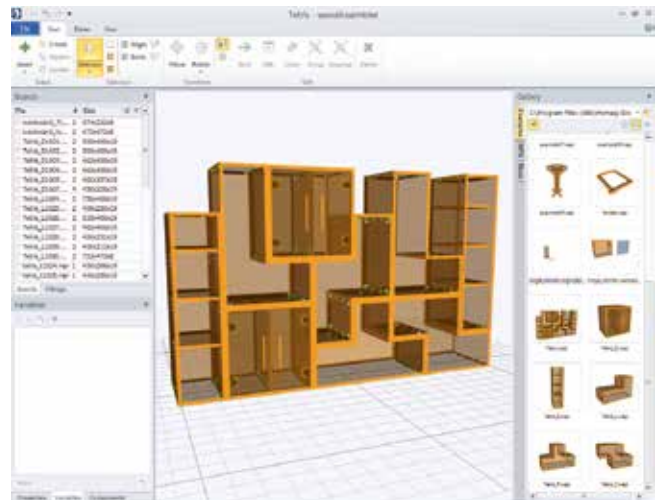
Voliteľná možnosť – softvér

S **DODATOČNÝMI MODULMI SOFTVÉRU** môžete svoje procesy ďalej optimalizovať.



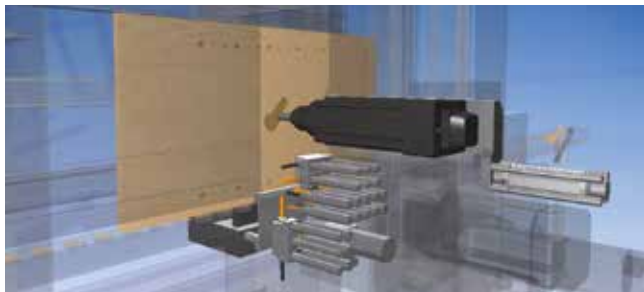
woodWOP | Licencia Office

- Sú dostupné licencie pre jednotlivé miesta alebo siete
- Vráť. importu DXF CAD-Plugin na vytváranie vlastných výkresov CAD na stroji a na pracovisku AV



woodAssembler

- Na 3D vizualizáciu programov woodWOP (MPR)
- Umožňuje poskladanie jednotlivých obrobkov do hotových objektov



3D CNC-Simulátor

- Simuluje priebeh obrábania poradia určeného v programe NC
- Umožňuje výpočty času

ROZŠÍRENIA SOFTVÉRU

1. woodWOP Office
2. 3D CNC-Simulátor
3. woodAssembler



Dostupné
ako balík

Aplikácie a digitálne asistenčné nástroje.

Rýchla a jednoduchá podpora v prostredí vášho stroja.

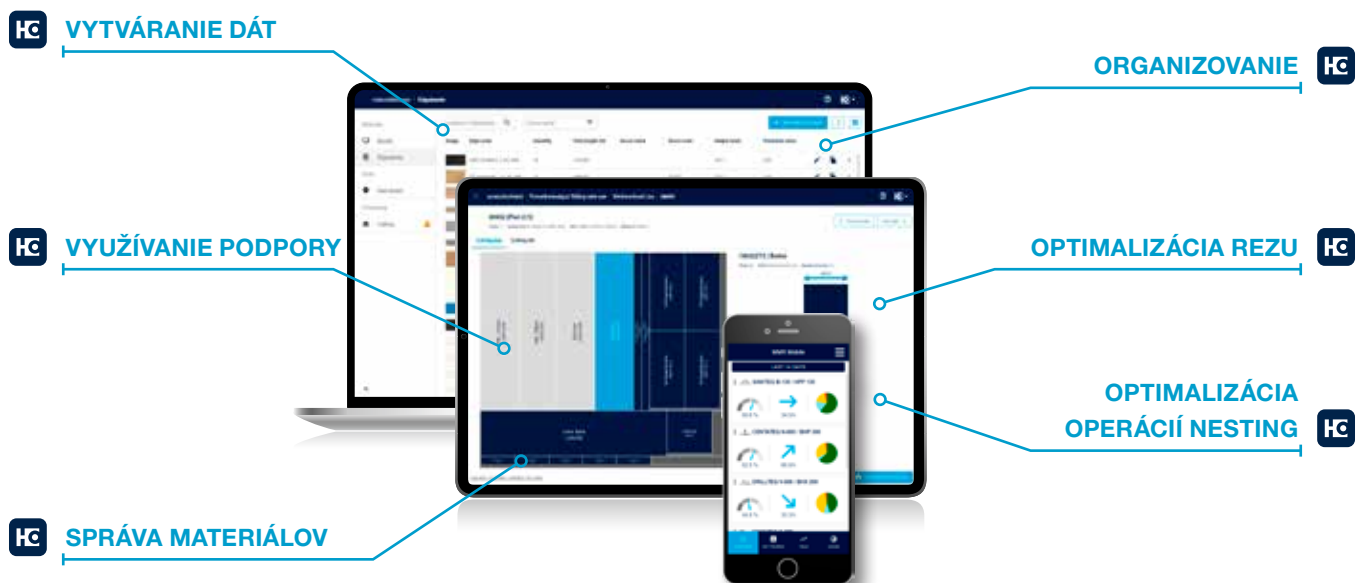
Niektorí si ešte stále vytvárajú svoje rezné plány perom na papieri. Avšak keď si chcú pozrieť počasie, namiesto nahliadnutia von oknom pozrú do smartfónu. Položili sme si otázku: prečo nespojiť to najlepšie z oboch? Prostredníctvom našich aplikácií a digitálnych riešení uľahčujeme vašu každodennú prácu: stroje, materiál, nástroje, rezné plány, konštrukčné dielce – všetko máte vždy vo vrecku alebo na stole.

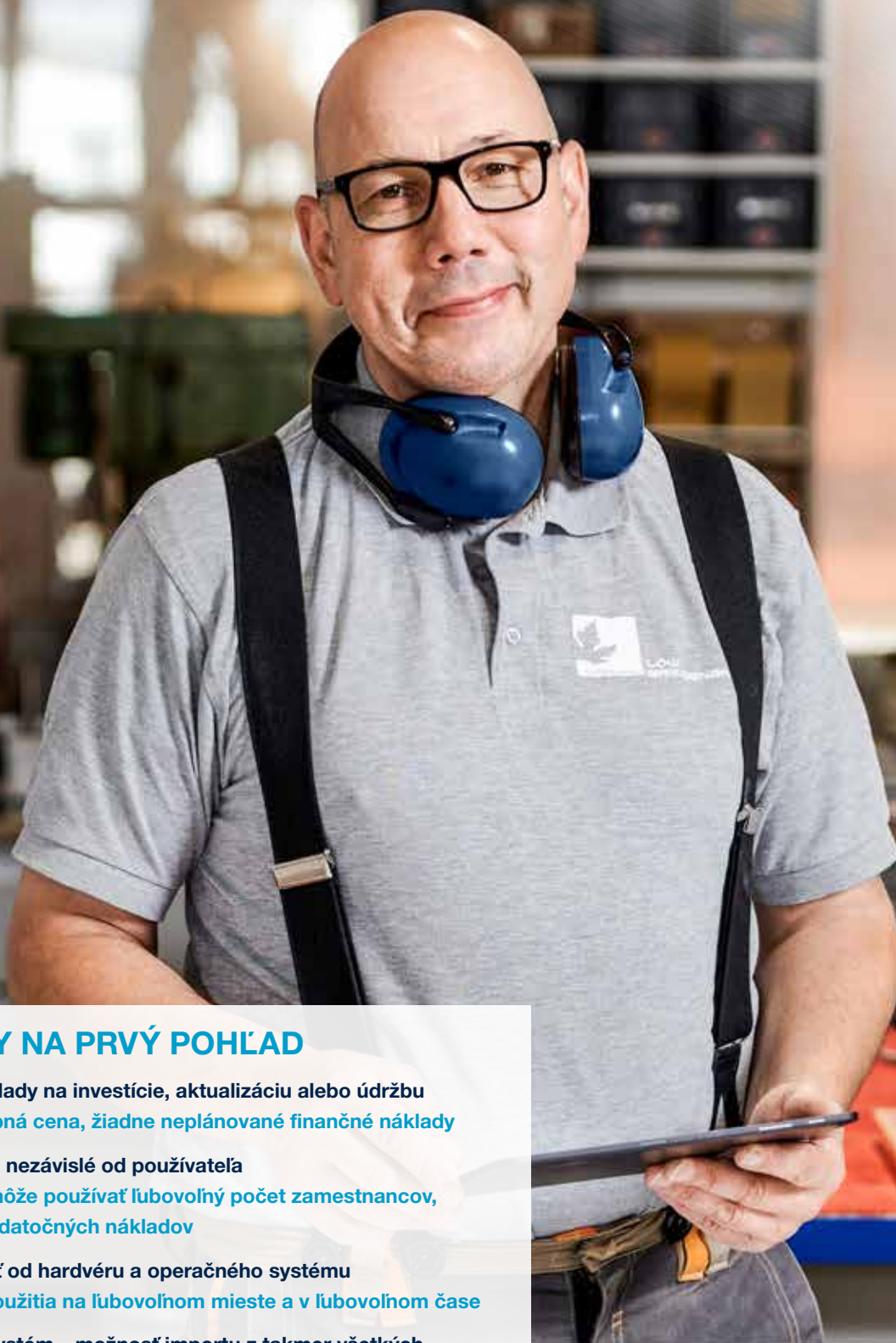
VÝŇATKY Z VAŠEJ SPÄTNEJ VÄZBY:

- Existujú jednoduché riešenia, ktoré by dokázali odstrániť rôzne prekážky pri každodennej práci (napr. organizovanie materiálov alebo triedenie dielov)?
- Ako sa dá pomaly privykať na používanie digitálnych pomocníkov v dielni?
- Ktoré nástroje možno jednoducho a bezproblémovo vyskúšať bez toho, aby ste museli investovať veľké sumy peňazí?

NAŠOU ODPOVEĎOU SÚ VÝKONNÉ A INTELIGENTNÉ RIEŠENIA:

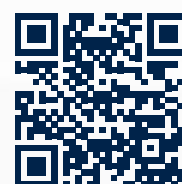
- ✓ Vždy nižšie investície
- ✓ Vždy aktuálne (nie sú potrebné žiadne aktualizácie)
- ✓ Vždy jednoduché používanie (žiadny zložitý softvér)
- ✓ Vždy nápomocné





VÝHODY NA PRVÝ POHĽAD

- Žiadne náklady na investície, aktualizáciu alebo údržbu
Nízka vstupná cena, žiadne neplánované finančné náklady
- Licencie sú nezávislé od používateľa
Aplikáciu môže používať ľubovoľný počet zamestnancov, a to bez dodatočných nákladov
- Nezávislosť od hardvéru a operačného systému
Možnosť použitia na ľubovoľnom mieste a v ľubovoľnom čase
- Otvorený systém – možnosť importu z takmer všetkých systémov
(ERP, softvér z odvetvia, CAD/CAM, Excel, CSV)
Žiadne naviazanie na konkrétny softvérový systém
- Jednoduchá a inteligentná obsluha
Minimálne náklady na školenia
- Efektívnejšia výroba
Realizujte zákazky rýchlejšie, spoľahlivejšie a v ešte lepšej kvalite



Viac informácií na
webovej stránke
digital.homag.com

VALYOU

Our Mission, Your Performance.

Rýchla pomoc:

94 % riešení
prostredníctvom našej horúcej linky

Experti vo vašej blízkosti:

1 350 servisných pracovníkov po
celom svete

Stále v pohybe:

> 1 000 celosvetových zásielok
náhradných dielov každý deň

To nemá nik iný:

> 150 000 strojov elektronicky
zdokumentovaných na stránke
eParts v 28 jazykoch

LIFE CYCLE SERVICES

Vyšší výkon, efektívnejšie procesy, rýchlejší pomocník, zabezpečenie dostupnosti a chytřejší systém.

Názov nášho programu VAL YOU je odvodený z anglického slovného spojenia VALUE ADDED, pridaná hodnota. Determinuje aj náš cieľ: Zabezpečenie pridanej hodnoty pre vás osobne tak, že vyťažíme z vášho procesu maximum. A to každý deň.

Technické údaje



* V smere vstupu a výstupu dodržiavajte zodpovedajúci bezpečnostný odstup! (pozri dokumentáciu)

TECHNICKÉ ÚDAJE			
Max. rozmery obrobku	D x Š x H	mm	2 500 x 850 x 60 / voliteľne 3 050
Min. rozmery obrobku	D x Š x H	mm	200 x 70 x 12
Vektorová rýchlosť		m/min	(X – Y) 50 – (Z) 15
Stlačený vzduch		bar	7
Prípojka stlačeného vzduchu		Palce	R 1/2
Odsávacie hrdlo		mm	Ø 160
Odsávací výkon		m ³ /h	min. 2 170
Elekt. prípojná hodnota		kW	11,5
Celková hmotnosť stroja		kg	cca 1 580



HOMAG Group AG

info@homag.com
www.homag.com

YOUR SOLUTION